



Client _____ Quantité _____

Projet _____ Position _____

ROC 700

Modèle: R70/80CFE

Cod: MP01034123001

Données techniques

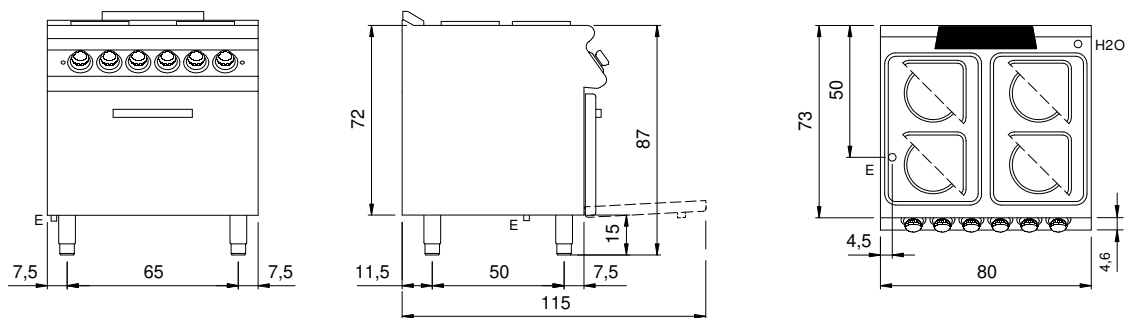
Modularité:	Four électrique
Dimension (mm):	800x730x870
Dimensions du four (mm):	555x660x257
Total puissance électrique (kW):	16,4
Type de four:	Four statique
Puissance du four (kW):	6
Gamme température du four (°C):	50 - 300
Alimentation électrique (V):	380-415
Ampère (A):	25,5
Phases:	3N
Section du câble (mmq):	5G4
Fréquence (Hz):	50-60
Volume net (m3):	0,508
Dimensions emballage (mm):	880x856x1109
Poids brut (kg):	111
Volume brut (m3):	0,835

Caractéristiques

Plan de travail:	Réalisés en acier inoxydable AISI 304 d'une épaisseur de 20/10 mm
Boutons de commande:	Fabriquées en aluminium avec une protection contre l'eau IPX5
Grille d'évacuation:	Grille d'évacuation des gaz, amovible, en fonte

Piano di cottura elettrico 4 piastre tonde su forno elettrico statico. Fianchi, fondo e schienale in acciaio inox. Piano stampato in acciaio inox AISI 304 spessore 20/10 con invaso per la raccolta dei liquidi. Camino posteriore in ghisa smaltata; predisposizione per l'unione di testa. N° 4 piastre elettriche tonde diam. 220 mm con potenza di 2,6 kW ciascuna. Piastre dotate di termostato di sicurezza a ripristino automatico. Sei possibilità di regolazione della temperatura per ogni piastra. Lampade spia di segnalazione inserimento alimentazione elettrica e funzionamento piastre. Forno elettrico GN 2/1. Riscaldamento tramite resistenze superiori ed inferiori a regolazione indipendente. Regolazione della temperatura, tramite termostato, da 50°C a 300°C. Termostato di sicurezza. Lampada spia per indicare corretto funzionamento del forno. Camera di cottura in acciaio inox. Controporta forno in acciaio inox con tenuta a labirinto. Potenza forno 6 kW. Manopole di comando a labirinto che impediscono penetrazione di acqua all'interno dei comandi durante le operazioni di pulizia. Apparecchiatura dotata di piedini regolabili in altezza in acciaio inox. Grado di protezione IPX4. Alimentazione elettrica VAC 400 3N 50÷60 Hz - 16,4 kW.

Déssin technique



E: Alimentation électrique