

Cliente _____ Quantità _____

Progetto _____ Posizione _____

ROC 1100

Modello: R110/100INDH/A

Cod: MP01135125050

Dati Tecnici

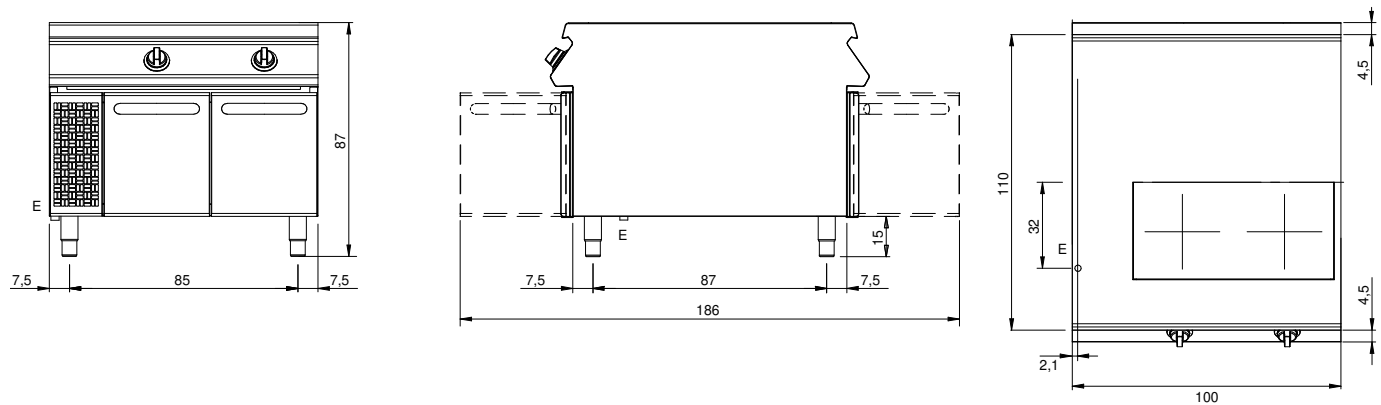
Modularità:	Su vano aperto
Dimensioni (mm):	1000x1100x870
Potenza elettrica totale (kW):	10
Tensione (V):	380-415
Elettricità (A):	15,5
Fasi:	3N
Sezione cavo (mmq):	5G2,5
Frequenza (Hz):	50-60
Volume netto (m3):	0,957
Dimensioni imballo (mm):	1280x1272x1274
Volume lordo (m3):	2,074

Caratteristiche

Piano:	Realizzato in acciaio inox AISI 304 spessore 2 mm
Manopole:	Realizzate in alluminio con protezione all'acqua IPX5
Camino:	Realizzati in acciaio inox AISI 304

Piano cottura elettrico ad induzione 2 zone orizzontali su vano aperto. Fianchi, fondo e schienale in acciaio inox. Piano di cottura in vetroceramica sigillato ermeticamente al piano. Il riscaldamento avviene attivato mediante sistema di riconoscimento delle pentole che vengono appoggiate al piano che è dotato di due zone di cottura indipendenti da 5 kW. Le zone di cottura sono delimitate da contorni serigrafati sul vetro. Lampada spia per indicare l'attivazione del riscaldamento e il corretto funzionamento dell'apparecchiatura. Camino laterale in acciaio inox. Predisposizione per l'unione di testa. Manopole di comando a labirinto che impediscono penetrazione di acqua all'interno durante le operazioni di pulizia previste su entrambi i lati. Base realizzata completamente in acciaio inox. Piedini regolabili in altezza in acciaio inox. Grado di protezione IPX4. Alimentazione elettrica VAC 400 3N 50÷60 Hz - 10 kW.

Disegno tecnico



E: Alimentazione elettrica