



Cliente _____ Cantidad _____

Proyecto _____ Posición _____

FUN 700

Modelo: F70/40FTG/SL/A

Cód.: MP01372113028

Datos técnicos

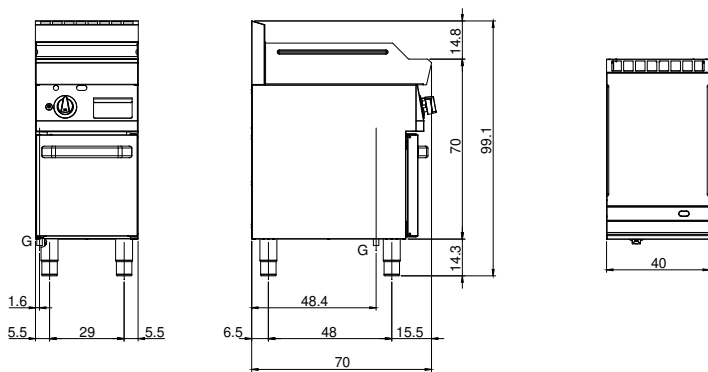
Modularidad:	Sobre base abierta
Dimensiones (mm):	400x700x850
Potencia de gas total (Kcal/h):	4902
Potencia de gas total (kW):	5,7
Dimensiones zona de cocción 1 (LxP mm):	396x520
Conexión de gas:	1/2"
Volumen neto (m3):	0,238
Dimensiones embalaje (mm):	477x776x1147
Peso Bruto (kg):	58
Volume brut (m3):	0,425

Características

Top:	Fabricado en acero inoxidable AISI 304 10/10 mm de espesor
Material placa:	Cromada cepillada
Acabados:	Lisa
Pomos:	Perillas hechas de una mezcla de polímero resistente al calor equipada con laberinto de líquido antifugas
Placa:	Placa cromada cepillada
Kit Gas:	Equipo de conversión de gas natural 30/50 m/bar (ensayo con gas natural g20)

Fry-top a gas con piastra liscia cromata satinata su armadio aperto. Piano costruito in acciaio inox AISI 304 di spessore 8/10; involucro in acciaio inox AISI 304 spessore 8/10; rinforzi esterni eseguiti in materiale anticorrosione (lamiera alluminata); fondi e parti interne in acciaio; copertura camino in acciaio smaltato. Piastra in acciaio cromato ad alta conducibilità termica per una distribuzione uniforme della temperatura. Provvisto di canaletta anteriore, cassetto estraibile per la raccolta dei grassi residui e di paraspruzzi sui 3 lati. Dotato di bruciatore in acciaio con bruciatore pilota ad accensione piezoelettrica. Erogazione gas mediante valvola termostatica in sicurezza con termocoppia. Nr. 1 bruciatore x 5,7 kW. Dimensioni piastra mm. 395x550. Allestimento su armadio aperto.

Diseño técnico



G: Conexión de gas de 1/2 "