



Cliente _____ Quantità _____

Progetto _____ Posizione _____

FUN 700

Modello: F70/40FTG/SR/A

Cod: MP01372113031

Dati Tecnici

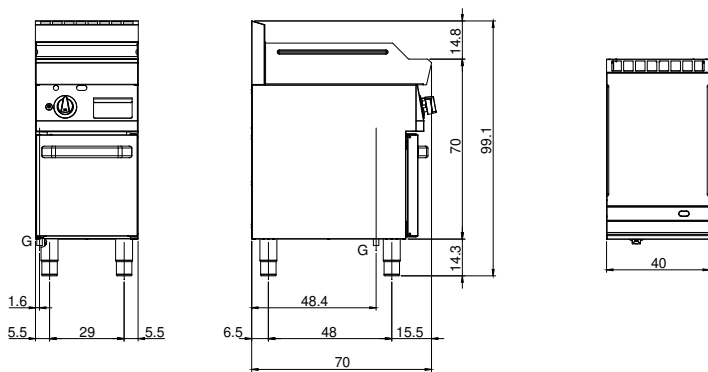
Modularità:	Su vano aperto
Dimensioni (mm):	400x700x850
Potenza gas totale (Kcal/h):	4902
Potenza gas totale (kW):	5,7
Dimensione zona di cottura 1 (LxP 396x520 mm):	
Connessione gas:	1/2"
Volume netto (m3):	0,238
Dimensioni imballo (mm):	477x776x1147
Peso lordo (kg):	61
Volume lordo (m3):	0,425

Caratteristiche

Piano:	Realizzato in acciaio inox AISI 304 con spessore 10/10 mm
Materiale piastra :	Cromo satinato
Manopole:	Realizzate in una robusta miscela di polimero termoresistente di colore nero dotate di labirinto antri trafileamento liquidi
Piastra:	Cromata satinata
Kit Gas:	Kit conversione da gas naturale 30/50 m/bar (collaudo con gas naturale)

Fry-top a gas con piastra rigata cromata satinata su armadio aperto. Piano costruito in acciaio inox AISI 304 di spessore 8/10; involucro in acciaio inox AISI 304 spessore 8/10; rinforzi esterni eseguiti in materiale anticorrosione (lamiera alluminata); fondi e parti interne in acciaio; copertura camino in acciaio smaltato. Piastra in acciaio cromato ad alta conducibilità termica per una distribuzione uniforme della temperatura. Provvisto di canaletta anteriore, cassetto estraibile per la raccolta dei grassi residui e di paraspruzzi sui 3 lati. Dotato di bruciatore in acciaio con bruciatore pilota ad accensione piezoelettrica. Erogazione gas mediante valvola termostatica in sicurezza con termocoppia. Nr. 1 bruciatore x 5,7 kW. Dimensioni piastra mm. 395x550. Allestimento su armadio aperto.

Disegno tecnico



G: Connessione gas 1/2"