

Client _____ Quantité _____

Projet _____ Position _____

FUN 700**Modèle:** F70/70FTG/SL/T**Cod:** MP01372113033**Données techniques**

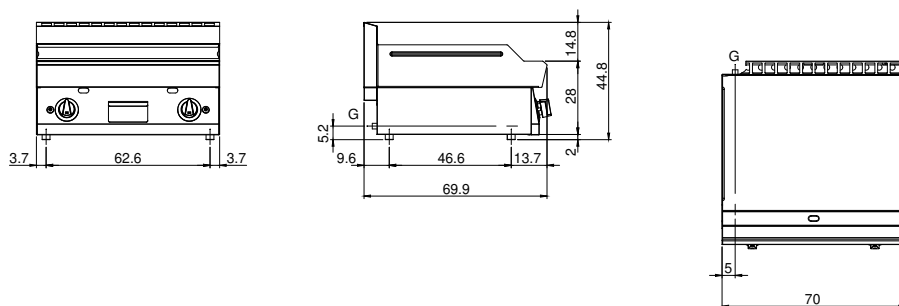
| | |
|--|-------------|
| Modularité: | Top |
| Dimension (mm): | 700x700x300 |
| Total puissance gaz (Kcal/h): | 9803 |
| Total puissance gaz (kW): | 11,4 |
| Dimensions de zone de cuisson 1 (LxP mm): | 696x520 |
| Raccord gaz: | 1/2" |
| Volume net (m3): | 0,147 |
| Dimensions emballage (mm): | 776x776x636 |
| Poids brut (kg): | 84 |
| Volumen bruto (m3): | 0,383 |

Caractéristiques

| | |
|-------------------------------|--|
| Plan de travail: | Réalisés en acier inoxydable AISI 304 d'une épaisseur de 10/10 mm |
| Matériau de la plaque: | Chromée satinée |
| Finition plaque: | Lisse |
| Boutons de commande: | Les boutons sont constitués d'un composé polymère robuste et résistant à la chaleur, avec un système empêchant que les liquides ne s'égouttent |
| Plaque: | Plaque chromée satinée |
| Kit Gas: | Kit de conversion au gaz naturel 30/50 m/bar (procédure d'essai de l'appareil avec gaz naturel G20) |

Fry-top a gas con piastra liscia cromata satinata versione top. Piano costruito in acciaio inox AISI 304 di spessore 8/10; involucro in acciaio inox AISI 304 di spessore 8/10; rinforzi esterni eseguiti in materiale anticorrosione (lamiera alluminata); fondi e parti interne in acciaio; copertura camino in acciaio smaltato. Piastra in acciaio cromato ad alta conducibilità termica per una distribuzione uniforme della temperatura. Dotato di 2 zone di cottura indipendenti. Provvisto di canaletta anteriore, cassetto estraibile per la raccolta dei grassi residui e di paraspruzzi sui 3 lati. Dotato di bruciatori in acciaio con bruciatori pilota ad accensione piezoelettrica. Erogazione gas mediante valvola termostatica in sicurezza con termocoppia. Nr. 2 bruciatori x 5,7 kW. Potenza totale 11,4 kW. Dimensioni piastra mm. 695x550. Possibilità di montaggio su struttura a ponte e di allestimento su armadio aperto o con portine.

Dessin technique



G: Raccord gaz 1/2"