



Cliente _____ Cantidad _____
 Proyecto _____ Posición _____

FUN 700

Modelo: F70/70FTG/SL/P

Cód.: MP01372113035

Datos técnicos

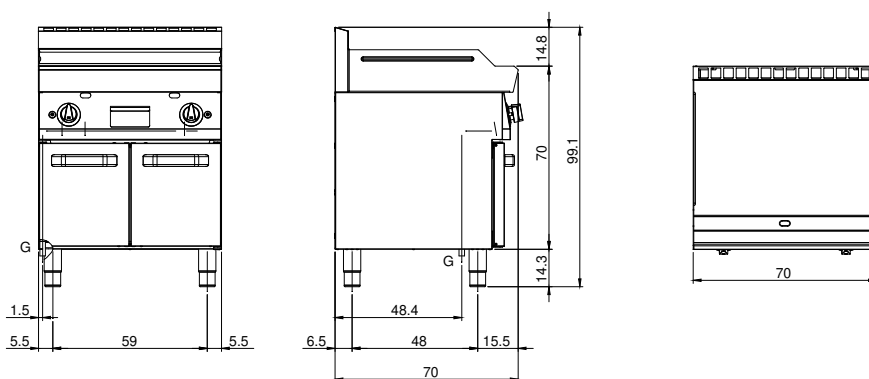
Modularidad:	Sobra base con puerta
Dimensiones (mm):	700x700x850
Potencia de gas total (Kcal/h):	9803
Potencia de gas total (kW):	11,4
Dimensiones zona de cocción 1 (LxP mm):	696x520
Conexión de gas:	1/2"
Volumen neto (m3):	0,417
Dimensiones embalaje (mm):	776x776x1180
Peso Bruto (kg):	102
Volume brut (m3):	0,711

Características

Top:	Fabricado en acero inoxidable AISI 304 10/10 mm de espesor
Material placa:	Cromada cepillada
Acabados:	Lisa
Pomos:	Perillas hechas de una mezcla de polímero resistente al calor equipada con laberinto de líquido antifugas
Tiradores:	Acabado en aluminio cepillado
Placa:	Placa cromada cepillada
Kit Gas:	Equipo de conversión de gas natural 30/50 m/bar (ensayo con gas natural g20)

Fry-top a gas con piastra liscia cromata satinata su armadio con porte. Piano costruito in acciaio inox AISI 304 di spessore 8/10; involucro in acciaio inox AISI 304 di spessore 8/10; rinforzi esterni eseguiti in materiale anticorrosione (lamiera alluminata); fondi e parti interne in acciaio; copertura camino in acciaio smaltato. Piastra in acciaio cromato ad alta conducibilità termica per una distribuzione uniforme della temperatura. Dotato di 2 zone di cottura indipendenti. Provvisto di canaletta anteriore, cassetto estraibile per la raccolta dei grassi residui e di paraspruzzi sui 3 lati. Dotato di bruciatori in acciaio con bruciatori pilota ad accensione piezoelettrica. Erogazione gas mediante valvola termostatica in sicurezza con termocoppia. Nr. 2 bruciatori x 5,7 kW. Potenza totale 11,4 kW. Dimensioni piastra mm. 695x550. Allestimento su armadio aperto.

Diseño técnico



G: Conexión de gas de 1/2 "