



Client \_\_\_\_\_ Quantity \_\_\_\_\_  
Project \_\_\_\_\_ Position \_\_\_\_\_

## FUN 700

**Model:** F70/70FTG/SLR/T

**Cod:** MP01372113036

### Technical data

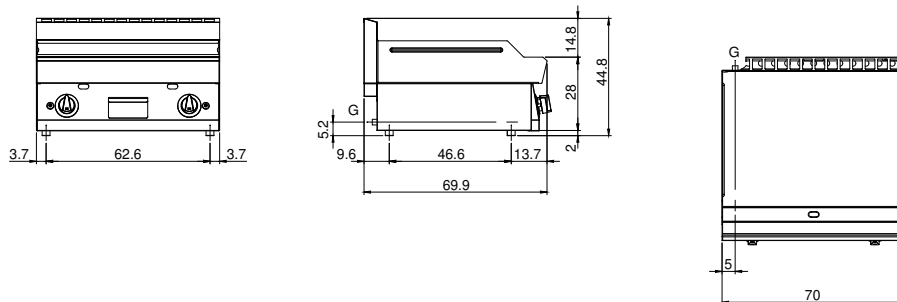
<b>Modularity:</b>	Top
<b>Dimension (mm):</b>	700x700x300
<b>Total gas power (Kcal/h):</b>	9803
<b>Total gas power (kW):</b>	11,4
<b>Cooking zone dimensions 1 (LxD mm):</b>	696x520
<b>Gas connection:</b>	1/2"
<b>Net volume (m3):</b>	0,147
<b>Packing dimensions (mm):</b>	776x776x636
<b>Gross weight (kg):</b>	81
<b>Gross volume (m3):</b>	0,383

### Features

<b>Working top:</b>	Made of AISI 304 stainless steel with a thickness of 10/10 mm
<b>Material of plate:</b>	Satin chrome
<b>Knobs:</b>	Knobs are made from a sturdy heat-resistant polymer blend and are equipped with liquid anti-leakage washer
<b>Plate:</b>	Satin chrome plate
<b>Kit Gas:</b>	Natural gas conversion kit 30/50 m/bar (tested with natural gas G20)

Fry-top a gas con piastra cromata satinata 2/3 liscia 1/3 rigata versione top. Piano costruito in acciaio inox AISI 304 di spessore 8/10; involucro in acciaio inox AISI 304 di spessore 8/10; rinforzi esterni eseguiti in materiale anticorrosione (lamiera alluminata); fondi e parti interne in acciaio; copertura camino in acciaio smaltato. Piastra in acciaio cromato ad alta conducibilità termica per una distribuzione uniforme della temperatura. Dotato di 2 zone di cottura indipendenti. Provisto di canaletta anteriore, cassetto estraibile per la raccolta dei grassi residui e di paraspruzzi sui 3 lati. Dotato di bruciatori in acciaio con bruciatori pilota ad accensione piezoelettrica. Erogazione gas mediante valvola termostatica in sicurezza con termocoppia. Nr. 2 bruciatori x 5,7 kW. Potenza totale 11,4 kW. Dimensioni piastra mm. 695x550. Possibilità di montaggio su struttura a ponte e di allestimento su armadio aperto o con portine.

## Technical draw



G: Gas connection 1/2"