



Cliente _____ Quantità _____
Progetto _____ Posizione _____

FUN 700

Modello: F70/70FTG/SLR/T

Cod: MP01372113036

Dati Tecnici

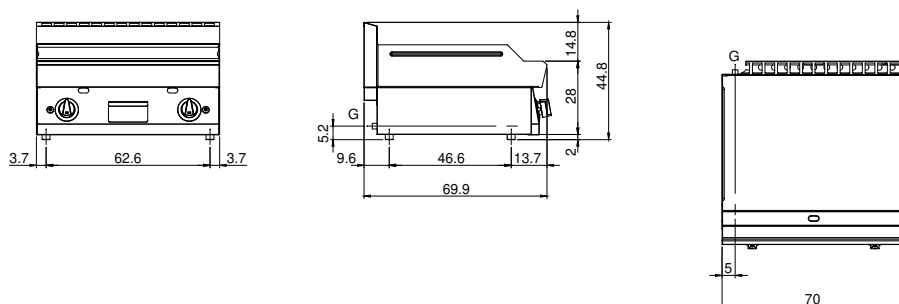
Modularità:	Top
Dimensioni (mm):	700x700x300
Potenza gas totale (Kcal/h):	9803
Potenza gas totale (kW):	11,4
Dimensione zona di cottura 1 (LxP 696x520 mm):	
Connessione gas:	1/2"
Volume netto (m3):	0,147
Dimensioni imballo (mm):	776x776x636
Peso lordo (kg):	81
Volume lordo (m3):	0,383

Caratteristiche

Piano:	Realizzato in acciaio inox AISI 304 con spessore 10/10 mm
Materiale piastra :	Cromo satinato
Manopole:	Realizzate in una robusta miscela di polimero termoresistente di colore nero dotate di labirinto antri trafileamento liquidi
Piastra:	Cromata satinata
Kit Gas:	Kit conversione da gas naturale 30/50 m/bar (collaudo con gas naturale)

Fry-top a gas con piastra cromata satinata 2/3 liscia 1/3 rigata versione top. Piano costruito in acciaio inox AISI 304 di spessore 8/10; involucro in acciaio inox AISI 304 di spessore 8/10; rinforzi esterni eseguiti in materiale anticorrosione (lamiera alluminata); fondi e parti interne in acciaio; copertura camino in acciaio smaltato. Piastra in acciaio cromato ad alta conducibilità termica per una distribuzione uniforme della temperatura. Dotato di 2 zone di cottura indipendenti. Provvisto di canaletta anteriore, cassetto estraibile per la raccolta dei grassi residui e di paraspruzzi sui 3 lati. Dotato di bruciatori in acciaio con bruciatori pilota ad accensione piezoelettrica. Erogazione gas mediante valvola termostatica in sicurezza con termocoppia. Nr. 2 bruciatori x 5,7 kW. Potenza totale 11,4 kW. Dimensioni piastra mm. 695x550. Possibilità di montaggio su struttura a ponte e di allestimento su armadio aperto o con portine.

Disegno tecnico



G: Connessione gas 1/2"