



Client _____ Quantité _____

Projet _____ Position _____

FUN 700**Modèle:** F70/70FTG/SLR/P**Cod:** MP01372113038**Données techniques**

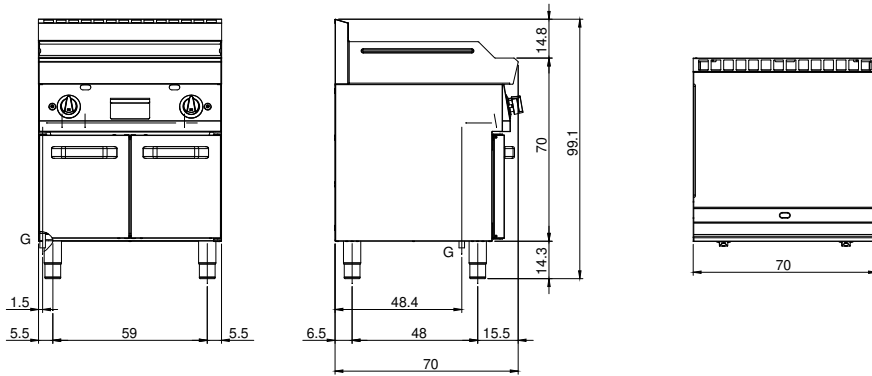
Modularité:	Sur placard avec porte
Dimension (mm):	700x700x850
Total puissance gaz (Kcal/h):	9803
Total puissance gaz (kW):	11,4
Dimensions de zone de cuisson 1 (LxP mm):	696x520
Raccord gaz:	1/2"
Volume net (m3):	0,417
Dimensions emballage (mm):	776x776x1180
Poids brut (kg):	99
Volumen bruto (m3):	0,711

Caractéristiques

Plan de travail:	Réalisés en acier inoxydable AISI 304 d'une épaisseur de 10/10 mm
Matériau de la plaque:	Chromée satinée
Boutons de commande:	Les boutons sont constitués d'un composé polymère robuste et résistant à la chaleur, avec un système empêchant que les liquides ne s'égouttent
Poignées:	Finition en aluminium brossé
Plaque:	Plaque chromée satinée
Kit Gas:	Kit de conversion au gaz naturel 30/50 m/bar (procédure d'essai de l'appareil avec gaz naturel G20)

#N/A

Dessin technique



G: Raccord gaz 1/2"