



Cliente _____ Quantità _____

Progetto _____ Posizione _____

FUN 700**Modello:** F70/70FTG/SLR/P**Cod:** MP01372113038**Dati Tecnici**

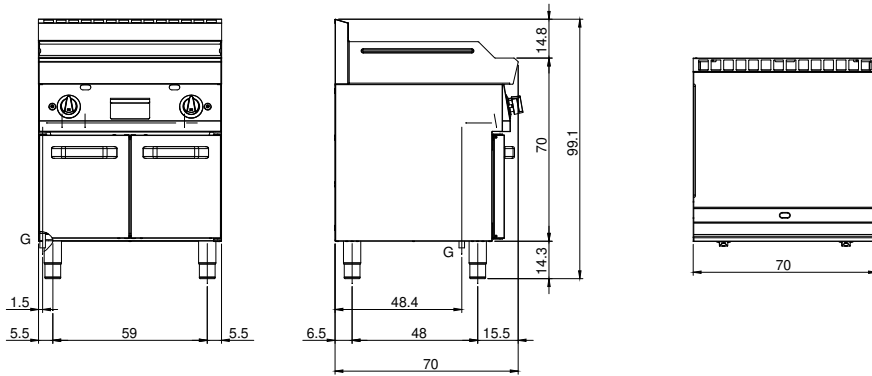
| | |
|---|-------------------|
| Modularità: | Su vano con porta |
| Dimensioni (mm): | 700x700x850 |
| Potenza gas totale (Kcal/h): | 9803 |
| Potenza gas totale (kW): | 11,4 |
| Dimensione zona di cottura 1 (LxP mm): | 696x520 |
| Connessione gas: | 1/2" |
| Volume netto (m3): | 0,417 |
| Dimensioni imballo (mm): | 776x776x1180 |
| Peso lordo (kg): | 99 |
| Volume lordo (m3): | 0,711 |

Caratteristiche

| | |
|----------------------------|---|
| Piano: | Realizzato in acciaio inox AISI 304 con spessore 10/10 mm |
| Materiale piastra : | Cromo satinato |
| Manopole: | Realizzate in una robusta miscela di polimero termoresistente di colore nero dotate di labirinto antri trafilamento liquidi |
| Maniglie: | Finitura alluminio spazzolato |
| Piastra: | Cromata satinata |
| Kit Gas: | Kit conversione da gas naturale 30/50 m/bar (collaudo con gas naturale) |

#N/A

Disegno tecnico



G: Connessione gas 1/2"