

Cliente _____ Cantidad _____

Proyecto _____ Posición _____

FUN 700

Modelo: F70/40FTE/SL/T

Cód.: MP01372123028

**Datos técnicos**

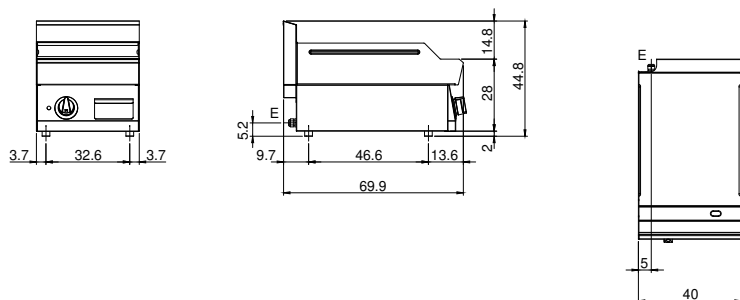
Modularidad:	Top
Dimensiones (mm):	400x700x300
Potencia eléctrica total (kW):	4,5
Dimensiones zona de cocción 1 (LxP mm):	396x520
Carga (V):	380-415
Amperio (A):	7
Fases:	3N
Sección del cable (mmq):	5G1,5
Frecuencia (Hz):	50-60
Volumen neto (m3):	0,084
Dimensiones embalaje (mm):	477x776x612
Peso Bruto (kg):	51
Volumen bruto (m3):	0,227

Características

Top:	Fabricado en acero inoxidable AISI 304 10/10 mm de espesor
Material placa:	Cromada cepillada
Acabados:	Lisa
Pomos:	Perillas hechas de una mezcla de polímero resistente al calor equipada con laberinto de líquido antifugas
Placa:	Placa cromada cepillada

Fry-top a gas con piastra rigata cromata lucida su armadio con porte. Piano costruito in acciaio inox AISI 304 di spessore 8/10; involucro in acciaio inox AISI 304 spessore 8/10; rinforzi esterni eseguiti in materiale anticorrosione (lamiera alluminata); fondi e parti interne in acciaio; copertura camino in acciaio smaltato. Piastra in acciaio cromato ad alta conducibilità termica per una distribuzione uniforme della temperatura. Provvisto di canaletta anteriore, cassetto estraibile per la raccolta dei grassi residui e di paraspruzzi sui 3 lati. Dotato di bruciatore in acciaio con bruciatore pilota ad accensione piezoelettrica. Erogazione gas mediante valvola termostatica in sicurezza con termocoppia. Nr. 1 bruciatore x 5,7 kW. Dimensioni piastra mm. 395x550. Allestimento su armadio aperto.

Diseño técnico



E: Alimentación eléctrica