



Kunde _____ Menge _____
Projekt _____ Lage _____

FUN 700

Modell: F70/40FTE/SL/P

Cod: MP01372123030

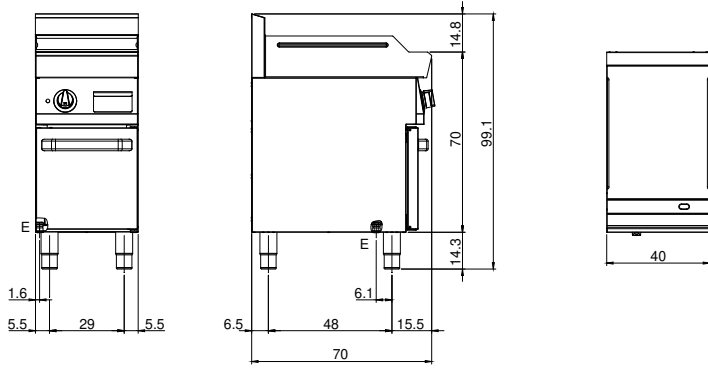
Technische Daten

Modularer Aufbau:	Auf Schrank mit Tur
Abmessungen (mm):	400x700x850
Gesamtleistung mit Elektrobetrieb (kW):	4,5
Garbereich Abmessungen 1 (LxP mm):	396x520
Versorgung (V):	380-415
Ampere (A):	7
Phasen:	3N
Kabelquerschnitt (mmq):	5G1,5
Frequenz (Hz):	50-60
Nettovolumen (m3):	0,238
Verpackungsabmessungen (mm):	477x776x1147
Bruttogewicht (kg):	66
Bruttovolumen (m3):	0,425

Eigenschaften

Platte:	Aus Edelstahl AISI 304 mit Dicke 10/10 mm
Oberplattmaterial:	Satiniert verchromt
Platte:	Glatt
Drehknöpfe:	Drehknöpfe aus fester, hitzebeständiger Polymermischung mit Flüssigkeitsbarriere
Griffe:	Ausführung aus geburstedem Aluminium
Oberplatte:	Satinierte verchromte Platte

Technische Zeichnung



E: Elektrobetrieb