



Kunde \_\_\_\_\_ Menge \_\_\_\_\_  
Projekt \_\_\_\_\_ Lage \_\_\_\_\_

## FUN 700

**Modell:** F70/40FTE/SR/A

**Cod:** MP01372123032

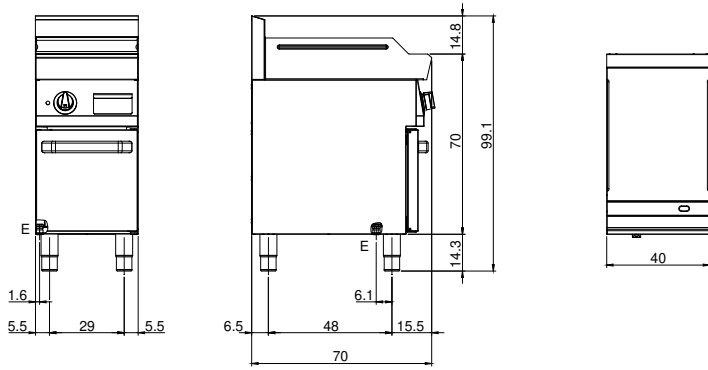
### Technische Daten

<b>Modularer Aufbau:</b>	Auf offenem Schrank
<b>Abmessungen (mm):</b>	400x700x850
<b>Gesamtleistung mit Elektrobetrieb (kW):</b>	4,5
<b>Garbereich Abmessungen 1 (LxP mm):</b>	396x520
<b>Versorgung (V):</b>	380-415
<b>Ampere (A):</b>	7
<b>Phasen:</b>	3N
<b>Kabelquerschnitt (mmq):</b>	5G1,5
<b>Frequenz (Hz):</b>	50-60
<b>Nettovolumen (m3):</b>	0,238
<b>Verpackungsabmessungen (mm):</b>	477x776x1147
<b>Bruttogewicht (kg):</b>	57
<b>Bruttovolumen (m3):</b>	0,425

### Eigenschaften

<b>Platte:</b>	Aus Edelstahl AISI 304 mit Dicke 10/10 mm
<b>Oberplattmaterial:</b>	Satiniert verchromt
<b>Platte:</b>	Gerillt
<b>Drehknöpfe:</b>	Drehknöpfe aus fester, hitzebeständiger Polymermischung mit Flüssigkeitsbarriere
<b>Oberplatte:</b>	Satinierte verchromte Platte

Technische Zeichnung



E: Elektrobetrieb