



Client _____ Quantité _____

Projet _____ Position _____

FUN 700

Modèle: F70/40FTE/SR/A

Cod: MP01372123032

Données techniques

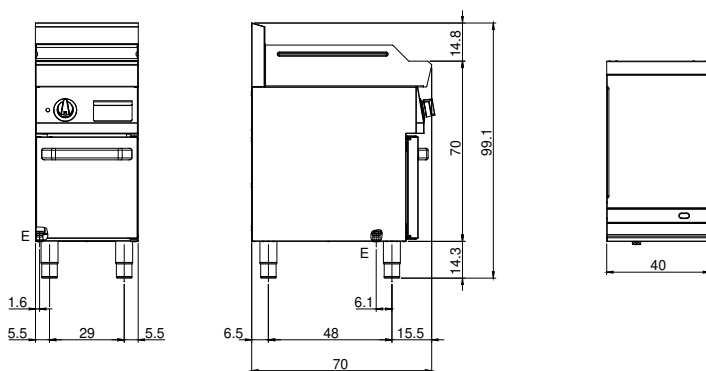
| | |
|--|--------------------|
| Modularité: | Sur placard ouvert |
| Dimension (mm): | 400x700x850 |
| Total puissance électrique (kW): | 4,5 |
| Dimensions de zone de cuisson 1 (LxP mm): | 396x520 |
| Alimentation électrique (V): | 380-415 |
| Ampère (A): | 7 |
| Phases: | 3N |
| Section du câble (mmq): | 5G1,5 |
| Fréquence (Hz): | 50-60 |
| Volume net (m3): | 0,238 |
| Dimensions emballage (mm): | 477x776x1147 |
| Poids brut (kg): | 57 |
| Volumen bruto (m3): | 0,425 |

Caractéristiques

| | |
|-------------------------------|--|
| Plan de travail: | Réalisés en acier inoxydable AISI 304 d'une épaisseur de 10/10 mm |
| Matériau de la plaque: | Chromée satinée |
| Finition plaque: | Nervurée |
| Boutons de commande: | Les boutons sont constitués d'un composé polymère robuste et résistant à la chaleur, avec un système empêchant que les liquides ne s'égouttent |
| Plaque: | Plaque chromée satinée |

Fry-top elettrico con piastra rigata cromata satinata su armadio aperto. Piano costruito in acciaio inox AISI 304 di spessore 8/10; involucro in acciaio inox AISI 304 spessore 8/10; rinforzi esterni eseguiti in materiale anticorrosione (lamiera alluminata); fondi e parti interne in acciaio; copertura camino in acciaio smaltato. Piastra in acciaio cromato ad alta conducibilità termica per una distribuzione uniforme della temperatura. Provvisto di canaletta anteriore, cassetto estraibile per la raccolta dei grassi residui. Zona di cottura è dotata di 3 resistenze corazzate e regolate da termostato con campo di utilizzo da 50° a 300° C. Termostato di sicurezza e lampade spia di segnalazione del corretto funzionamento. Nr. 3 resistenze x 1,5 kW. Potenza totale 4,5 kW. Dimensioni piastra di cottura mm. 395x550. Alimentazione elettrica VAC 400+3N 50÷60 Hz. Allestimento su armadio aperto.

Dessin technique



E: Alimentation électrique