

Kunde \_\_\_\_\_ Menge \_\_\_\_\_  
 Projekt \_\_\_\_\_ Lage \_\_\_\_\_

## FUN 700

Modell: F70/70FTE/SL/T

Cod: MP01372123034



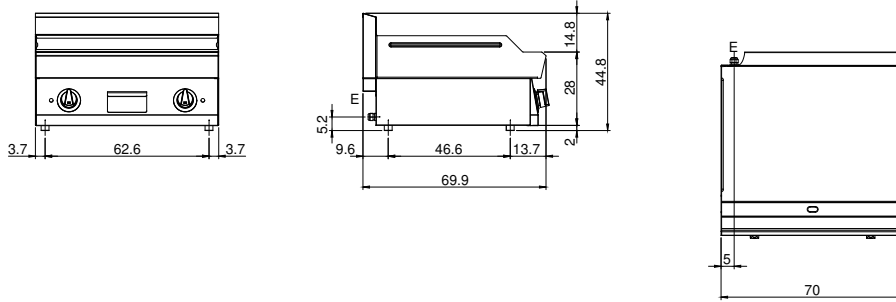
### Technische Daten

Modularer Aufbau:	Top
Abmessungen (mm):	700x700x300
Gesamtleistung mit Elektrobetrieb (kW):	9
Garbereich Abmessungen 1 (LxP mm):	696x520
Versorgung (V):	380-415
Ampere (A):	14
Phasen:	3N
Kabelquerschnitt (mmq):	5G2,5
Frequenz (Hz):	50-60
Nettovolumen (m3):	0,147
Verpackungsabmessungen (mm):	776x776x636
Bruttogewicht (kg):	85
Bruttovolumen (m3):	0,383

### Eigenschaften

Platte:	Aus Edelstahl AISI 304 mit Dicke 10/10 mm
Oberplattmaterial:	Satiniert verchromt
Platte:	Glatt
Drehknöpfe:	Drehknöpfe aus fester, hitzebeständiger Polymermischung mit Flüssigkeitsbarriere
Oberplatte:	Satinierte verchromte Platte

Technische Zeichnung



E: Elektrobetrieb