



Cliente _____ Cantidad _____
 Proyecto _____ Posición _____

FUN 700

Modelo: F70/70FTE/SL/P

Cód.: MP01372123036

Datos técnicos

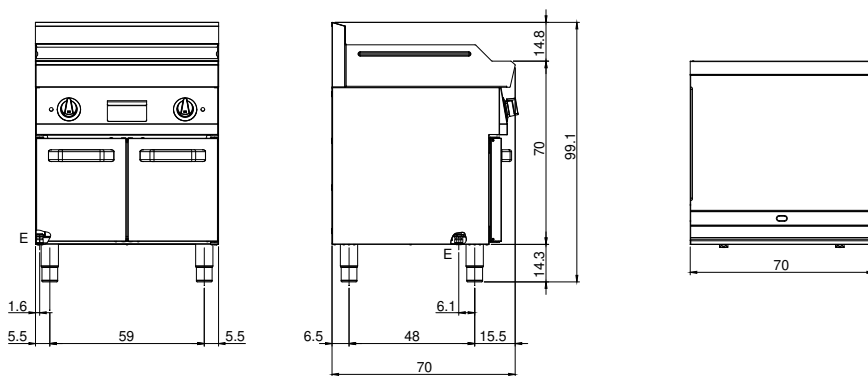
| | |
|---|-----------------------|
| Modularidad: | Sobra base con puerta |
| Dimensiones (mm): | 700x700x850 |
| Potencia eléctrica total (kW): | 9 |
| Dimensiones zona de cocción 1 (LxP mm): | 696x520 |
| Carga (V): | 380-415 |
| Amperio (A): | 14 |
| Fases: | 3N |
| Sección del cable (mmq): | 5G2,5 |
| Frecuencia (Hz): | 50-60 |
| Volumen neto (m3): | 0,417 |
| Dimensiones embalaje (mm): | 776x776x1180 |
| Peso Bruto (kg): | 103 |
| Volumen bruto (m3): | 0,711 |

Características

| | |
|-----------------|---|
| Top: | Fabricado en acero inoxidable AISI 304 10/10 mm de espesor |
| Material placa: | Cromada cepillada |
| Acabados: | Lisa |
| Pomos: | Perillas hechas de una mezcla de polímero resistente al calor equipada con laberinto de líquido antifugas |
| Tiradores: | Acabado en aluminio cepillado |
| Placa: | Placa cromada cepillada |

Fry-top elettrico con piastra rigata cromata lucida su armadio aperto. Piano costruito in acciaio inox AISI 304 di spessore 8/10; involucro in acciaio inox AISI 304 spessore 8/10; rinforzi esterni eseguiti in materiale anticorrosione (lamiera alluminata); fondi e parti interne in acciaio; copertura camino in acciaio smaltato. Piastra in acciaio cromato ad alta conducibilità termica per una distribuzione uniforme della temperatura. Provvisto di canaletta anteriore, cassetto estraibile per la raccolta dei grassi residui. Zona di cottura è dotata di 3 resistenze corazzate e regolate da termostato con campo di utilizzo da 50° a 300° C. Termostato di sicurezza e lampade spia di segnalazione del corretto funzionamento. Nr. 3 resistenze x 1,5 kW. Potenza totale 4,5 kW. Dimensioni piastra di cottura mm. 395x550. Alimentazione elettrica VAC 400+3N 50÷60 Hz. Allestimento su armadio aperto.

Diseño técnico



E: Alimentación eléctrica