



Client _____ Quantity _____
Project _____ Position _____

ROC 700

Model: R70/40FTG/SR/P

Cod: MP01374113030

Technical data

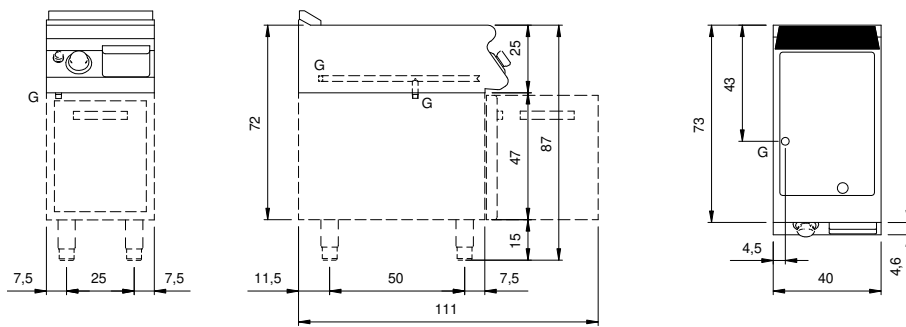
Modularity:	On cabinet with door
Dimension (mm):	400x730x870
Total gas power (Kcal/h):	6019
Total gas power (kW):	7
Cooking zone dimensions 1 (LxD mm):	335x530
Gas connection:	1/2"
Net volume (m3):	0,254
Packing dimensions (mm):	480x856x1075
Gross weight (kg):	68,3
Gross volume (m3):	0,442

Features

Working top:	Made of AISI 304 stainless steel with a thickness of 20/10 mm
Material of plate:	Satin chrome
Plate finish:	Ribbed
Knobs:	Made of aluminum with IPX5 water protection
Handles:	The brushed aluminum handles allow for a secure and sturdy grip with a ergonomic lines
Flue:	Removable gas exhaust flue grill made of cast iron
Liquid collection container:	Removable and dishwasher safe
Plate:	Satin chrome plate
Upright Splash guard:	On two sides (optional)
Kit Gas:	Natural gas conversion kit 30/50 m/bar (tested with natural gas G20)

Fry top gas piastra rigata cromata satinata su vano con porta. Fianchi, fondo e schienale in acciaio inox. Piano in acciaio inox AISI 304 spessore 20/10. Camino posteriore in ghisa smaltata. Predisposizione per l'unione di testa. Piastra di cottura ribassata di 4 cm rispetto al piano di lavoro, saldata ermeticamente. Superficie di cottura rivestita in cromo duro lucido a specchio con zona fredda sulla parte frontale della piastra. Foro circolare per lo scarico dei grassi. Cassetto raccolta grassi. Il riscaldamento avviene per mezzo di bruciatori in acciaio a fiamma stabilizzata con bruciatore pilota e termocoppia di sicurezza. Il gas viene erogato per mezzo di valvola termostatica. La temperatura di cottura è controllata termostaticamente. Accensione tramite accenditore piezoelettrico posizionato sul cruscotto e dotato di cappuccio in gomma di protezione all'acqua. Manopole di comando a labirinto che impediscono penetrazione di acqua all'interno durante le operazioni di pulizia. Base realizzata completamente in acciaio inox. Porta a battente stampata. Maniglia ergonomica. Piedini regolabili in altezza in acciaio inox. Grado di protezione IPX4. Alimentazione a gas potenza totale 7 kW.

Technical draw



G: Gas connection 1/2"