



Cliente _____ Cantidad _____
 Proyecto _____ Posición _____

ROC 1100

Modelo: R110/100FTG/SL/A Cód.: MP01375115009

Datos técnicos

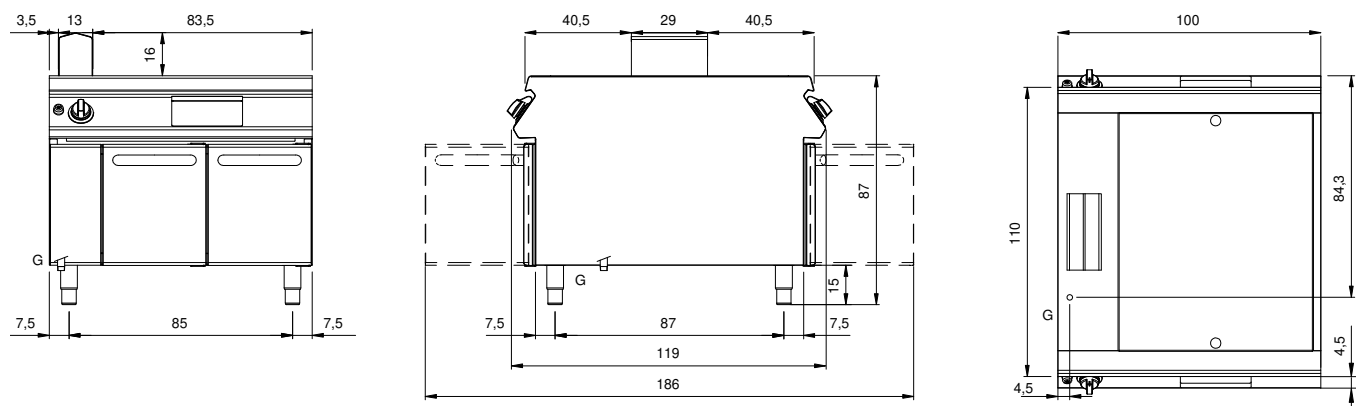
Modularidad:	Sobre base abierta
Dimensiones (mm):	1000x1100x870
Potencia de gas total (Kcal/h):	18057
Potencia de gas total (kW):	21
Dimensiones zona de cocción 1 (LxP mm):	734x900
Conexión de gas:	1/2"
Volumen neto (m3):	0,957
Dimensiones embalaje (mm):	1280x1272x1274
Peso Bruto (kg):	212
Volumen bruto (m3):	2,074

Características

Top:	Fabricado en acero inoxidable AISI 304 2 mm de espesor
Material placa:	Cromada cepillada
Acabados:	Lisa
Pomos:	Fabricado en aluminio con protección al agua IPX5
Chimenea:	Fabricado en acero inoxidable AISI 304
Cajón recoge líquidos:	Estraibile e lavabile in lavastoviglie
Placa:	Placa cromada cepillada
Soporte de protección contra salpicaduras:	Colocado en dos lados (opcional)
Kit Gas:	Equipo de conversión de gas natural 30/50 m/bar (ensayo con gas natural g20)

Fry top gas placa lisa cromada cepillada sobre base abierta. Laterales, parte inferior y trasera de acero inoxidable. Encimera de acero inoxidable AISI 304, espesor 20/10. Humero lateral de acero inoxidable. Predisposición para la unión de cabeza. La placa de cocción es 4 cm más baja que la encimera y está soldada herméticamente. Superficie de cocción recubierta de cromo duro de alto brillo con zona fría en la parte frontal de la placa. Orificio circular para la descarga de la grasa. Cajón recogedor de grasa. Dos zonas de cocción independientes. El calentamiento se realiza mediante quemadores de acero con llama estabilizada con quemador piloto y termopar de seguridad. El gas se suministra mediante una válvula termostática. La temperatura de cocción se controla termostáticamente. Encendido mediante un encendedor piezoeléctrico situado en el panel y equipado con una tapa de goma de protección del agua. Las perillas de mando de laberinto evitan que el agua entre en el interior durante las operaciones de limpieza previstas en ambos lados. Base fabricada totalmente en acero inoxidable. Patas de acero inoxidable regulables en altura. Grado de protección IPX4. Alimentación a gas, potencia total 21 kW.

Diseño técnico



G: Conexión de gas de 1/2 "