



Client \_\_\_\_\_ Quantité \_\_\_\_\_  
Projet \_\_\_\_\_ Position \_\_\_\_\_

## ROC 1100

Modèle: R110/100FTG/SL/A

Cod: MP01375115009

### Données techniques

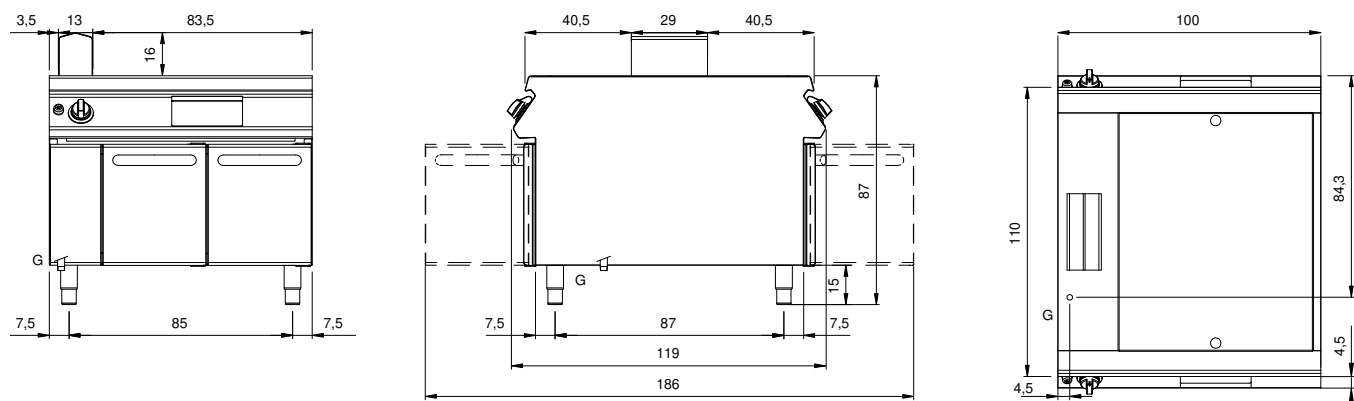
Modularité:	Sur placard ouvert
Dimension (mm):	1000x1100x870
Total puissance gaz (Kcal/h):	18057
Total puissance gaz (kW):	21
Dimensions de zone de cuisson 1 (LxP mm):	734x900
Raccord gaz:	1/2"
Volume net (m3):	0,957
Dimensions emballage (mm):	1280x1272x1274
Poids brut (kg):	212
Volume brut (m3):	2,074

### Caractéristiques

Plan de travail:	Réalisés en acier inoxydable AISI 304 d'une épaisseur de 2 mm
Matériau de la plaque:	Chromée satinée
Finition plaque:	Lisse
Boutons de commande:	Fabriquées en aluminium avec une protection contre l'eau IPX5
Grille d'évacuation:	Réalisés en acier inoxydable AISI 304
Tiroir de collecte des liquides:	Estraibile e lavabile in lavastoviglie
Plaque:	Plaque chromée satinée
Protection contre les éclaboussures:	Placées sur deux côtés (option)
Kit Gas:	Kit de conversion au gaz naturel 30/50 m/bar (procédure d'essai de l'appareil avec gaz naturel G20)

Fry-top Gaz plaque lisse chromée sur placard ouverte. Les côtés, le fond et le dos sont réalisés en acier inox. Le plan est entièrement réalisé en acier inox AISI 304, épaisseur 20/10. Cheminée lateral en acier inox. Prédisposé pour assurer une parfaite juxtaposition avec d'autres éléments. Plaque de cuisson baissée de 4 cm par rapport au plan de travail, soudée hermétiquement. Surface satinée avec zone froide sur la partie frontale de la plaque. Trou rond pour la vidange des graisses. Tiroir pour la collecte des graisses. Chauffage par brûleur en acier à flamme stabilisée avec flamme pilote et thermocouple de sécurité. Température de cuisson contrôlée manuellement par le robinet de sécurité d'alimentation en gaz. Allumage automatique par dispositif piézoélectrique. Boutons de commande hermétiques et imperméables. Sur placard avec portes. Équipement doté de pieds réglables en hauteur. Protection IPX4. Puissance totale 21 kW

## Dessin technique



G: Raccord gaz 1/2"