



Kunde _____ Menge _____
 Projekt _____ Lage _____

ROC 1100

Modell: R110/100FTG/SLR/A

Cod: MP01375115011

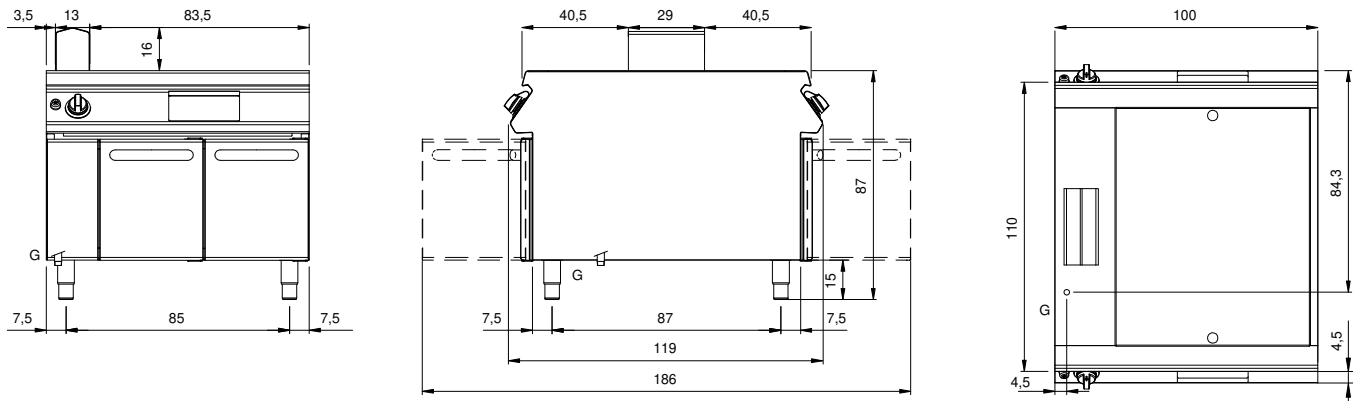
Technische Daten

| | |
|---|---------------------|
| Modularer Aufbau: | Auf offenem Schrank |
| Abmessungen (mm): | 1000x1100x870 |
| Gesamtleistung mit Gasbetrieb (Kcal/h): | 18057 |
| Gesamtleistung mit Gasbetrieb (kW): | 21 |
| Garbereich Abmessungen 1 (LxP mm): | 734x900 |
| Gasanschluss: | 1/2" |
| Nettovolumen (m3): | 0,957 |
| Verpackungsabmessungen (mm): | 1280x1272x1274 |
| Bruttogewicht (kg): | 212 |
| Bruttovolumen (m3): | 2,074 |

Eigenschaften

| | |
|--------------------------------|---|
| Platte: | Aus Edelstahl AISI 304 mit Dicke 2 mm |
| Oberplattmaterial: | Satiniert verchromt |
| Drehknöpfe: | Aus Aluminium mit Wasserschutz IPX5 |
| Dunstabzüge: | Aus Edelstahl AISI 304 |
| Auffanglade für Flüssigkeiten: | Estraibile e lavabile in lavastoviglie |
| Oberplatte: | Satinierte verchromte Platte |
| Spritzschutzelemente: | An zwei Seiten (optional) |
| Kit Gas: | Umwandlung zu Erdgas 30/50m/bar (mit Erdgas g20 getestet) |

Technische Zeichnung



G: Conexión de gas de 1/2 "