



Client \_\_\_\_\_ Quantité \_\_\_\_\_  
 Projet \_\_\_\_\_ Position \_\_\_\_\_

## ROC 1100

**Modèle:** R110/100FTG/SLR/A

**Cod:** MP01375115011

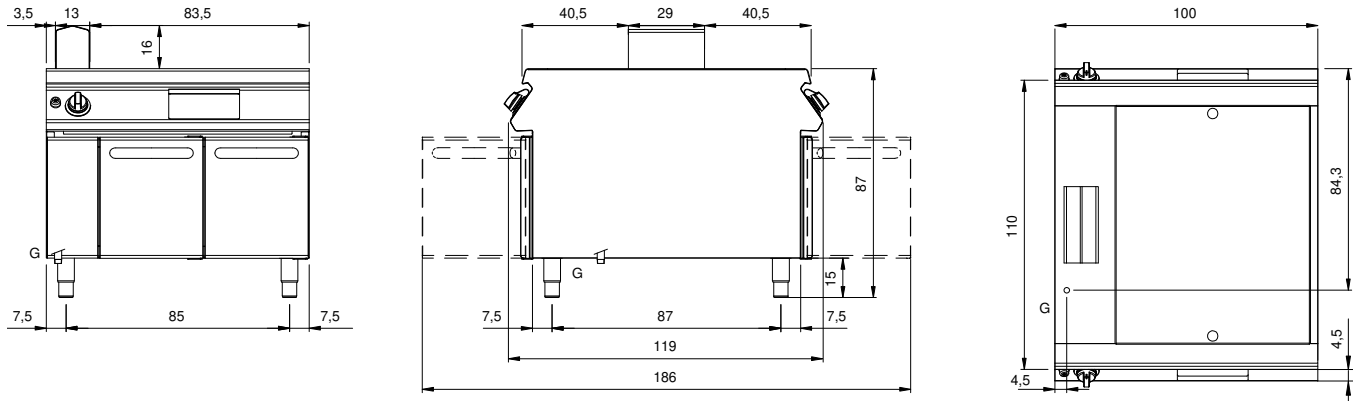
### Données techniques

<b>Modularité:</b>	Sur placard ouvert
<b>Dimension (mm):</b>	1000x1100x870
<b>Total puissance gaz (Kcal/h):</b>	18057
<b>Total puissance gaz (kW):</b>	21
<b>Dimensions de zone de cuisson 1 (LxP mm):</b>	734x900
<b>Raccord gaz:</b>	1/2"
<b>Volume net (m3):</b>	0,957
<b>Dimensions emballage (mm):</b>	1280x1272x1274
<b>Poids brut (kg):</b>	212
<b>Volumen bruto (m3):</b>	2,074

### Caractéristiques

<b>Plan de travail:</b>	Rrealizzato in acciaio inox AISI 304 spessore 2 mm
<b>Matériau de la plaque:</b>	Cromo satinato
<b>Boutons de commande:</b>	Fabriquées en aluminium avec une protection contre l'eau IPX5
<b>Grille d'évacuation:</b>	Réalisés en acier inoxydable AISI 304
<b>Tiroir de collecte des liquides:</b>	Extractibles et lavables en lave-vaisselle
<b>Plaque:</b>	Plaque chromée satinée
<b>Protection contre les éclaboussures:</b>	Placées sur deux côtés (option)
<b>Kit Gas:</b>	Kit de conversion au gaz naturel 30/50 m/bar (procédure d'essai de l'appareil avec gaz naturel G20)

Dessin technique



G: Raccord gaz 1/2"