



Kunde \_\_\_\_\_ Menge \_\_\_\_\_  
 Projekt \_\_\_\_\_ Lage \_\_\_\_\_

## ROC 1100

Modell: R110/100FTG/SLR/P

Cod: MP01375115012

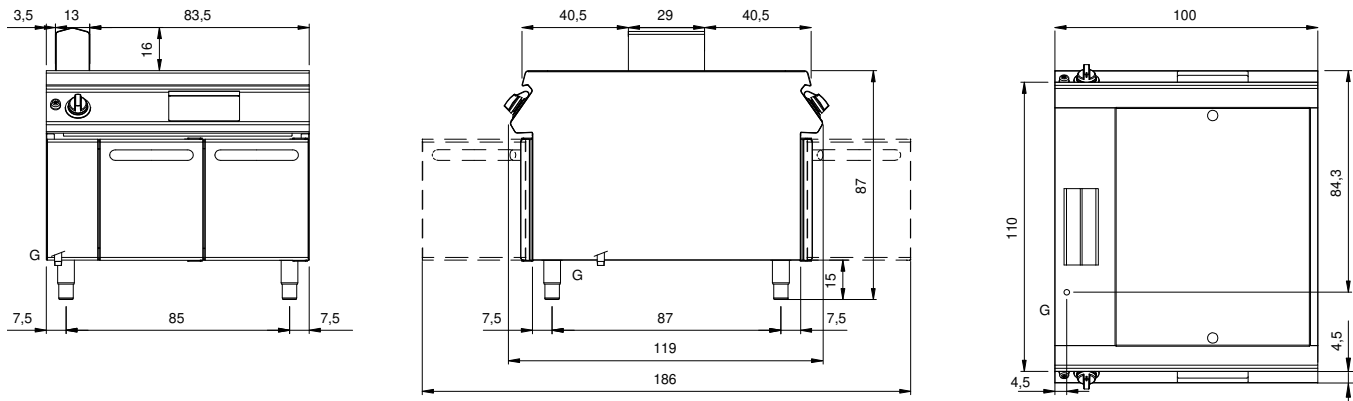
### Technische Daten

Modularer Aufbau:	Auf Schrank mit Türen
Abmessungen (mm):	1000x1100x870
Gesamtleistung mit Gasbetrieb (Kcal/h):	18057
Gesamtleistung mit Gasbetrieb (kW):	21
Garbereich Abmessungen 1 (LxP mm):	734x900
Gasanschluss:	1/2"
Nettovolumen (m3):	0,957
Verpackungsabmessungen (mm):	1280x1272x1274
Bruttogewicht (kg):	212
Bruttovolumen (m3):	2,074

### Eigenschaften

Platte:	Aus Edelstahl AISI 304 mit Dicke 2 mm
Oberplattmaterial:	Satiniert verchromt
Drehknöpfe:	Aus Aluminium mit Wasserschutz IPX5
Griffe:	Die Griffe aus gebürstetem Aluminium gewährleisten eine sichere und solide Griffbarkeit mit ergonomischen Linien
Dunstabzüge:	Aus Edelstahl AISI 304
Auffanglade für Flüssigkeiten:	Estraibile e lavabile in lavastoviglie
Oberplatte:	Satinierte verchromte Platte
Spritzschutzelemente:	An zwei Seiten (optional)
Kit Gas:	Umwandlung zu Erdgas 30/50m/bar (mit Erdgas g20 getestet)

Technische Zeichnung



G: Conexión de gas de 1/2 "