



Client _____ Quantité _____
 Projet _____ Position _____

ROC 1100

Modèle: R110/60FTE/SL/A

Cod: MP01375125017

Données techniques

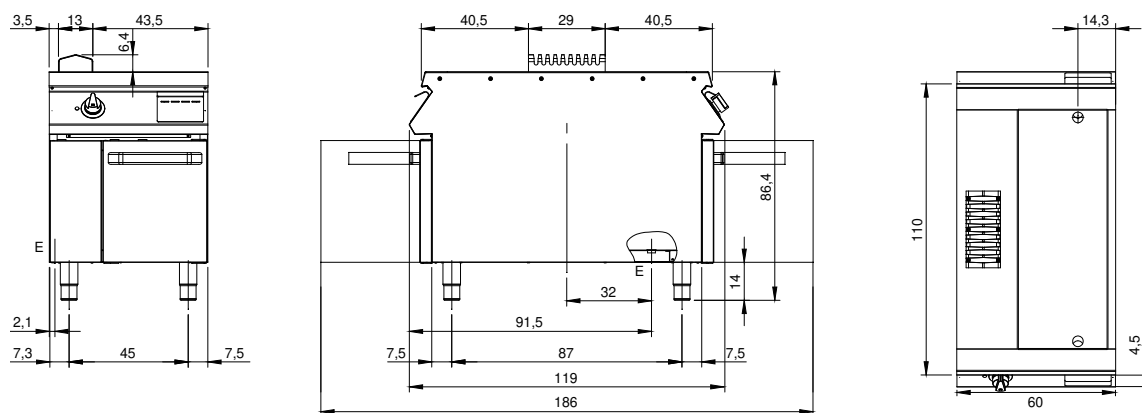
Modularité:	Sur placard ouvert
Dimension (mm):	600x1100x870
Total puissance électrique (kW):	7,5
Dimensions de zone de cuisson 1 (LxP mm):	734x900
Alimentation électrique (V):	380-415
Ampère (A):	11,5
Phases:	3N
Section du câble (mmq):	5G1,5
Fréquence (Hz):	50-60
Volume net (m3):	0,574
Dimensions emballage (mm):	880x1272x1274
Poids brut (kg):	130
Volume brut (m3):	1,426

Caractéristiques

Plan de travail:	Réalisés en acier inoxydable AISI 304 d'une épaisseur de 2 mm
Matériau de la plaque:	Chromée satinée
Finition plaque:	Lisse
Boutons de commande:	Fabriquées en aluminium avec une protection contre l'eau IPX5
Grille d'évacuation:	Réalisés en acier inoxydable AISI 304
Réchauffage:	Résistances blindées
Tiroir de collecte des liquides:	Estraibile e lavabile in lavastoviglie
Plaque:	Plaque chromée satinée
Protection contre les éclaboussures:	Placées sur deux côtés (option)

Fry top elettrico piastra liscia cromata satinata su vano aperto. Fianchi, fondo e schienale in acciaio inox. Piano in acciaio inox AISI 304 spessore 20/10. Camino laterale in acciaio inox. Predisposizione per l'unione di testa. Piastra di cottura ribassata 4 cm rispetto al piano, inclinata e saldata ermeticamente al piano. Superficie di cottura rivestita in cromo duro lucido a specchio con zona fredda sulla parte frontale della piastra. Foro circolare per lo scarico dei grassi. Cassetto raccolta grassi. Il riscaldamento avviene per mezzo di resistenze corazzate in Incoloy. Controllo temperatura per mezzo di termostato. Termostato di sicurezza. Lampada spia per indicare l'attivazione del riscaldamento. Manopole di comando a labirinto che impediscono penetrazione di acqua all'interno durante le operazioni di pulizia previste su entrambi i lati. Base realizzata completamente in acciaio inox. Porte a battente con maniglia tubolare in acciaio inox. Piedini regolabili in altezza in acciaio inox. Grado di protezione IPX4. Alimentazione elettrica VAC 400 3N 50±60 Hz - 7,5 kW.

Dessin technique



E: Alimentation électrique