



Cliente _____ Cantidad _____
 Proyecto _____ Posición _____

ROC 1100

Modelo: R110/60FTE/SL/P

Cód.: MP01375125018

Datos técnicos

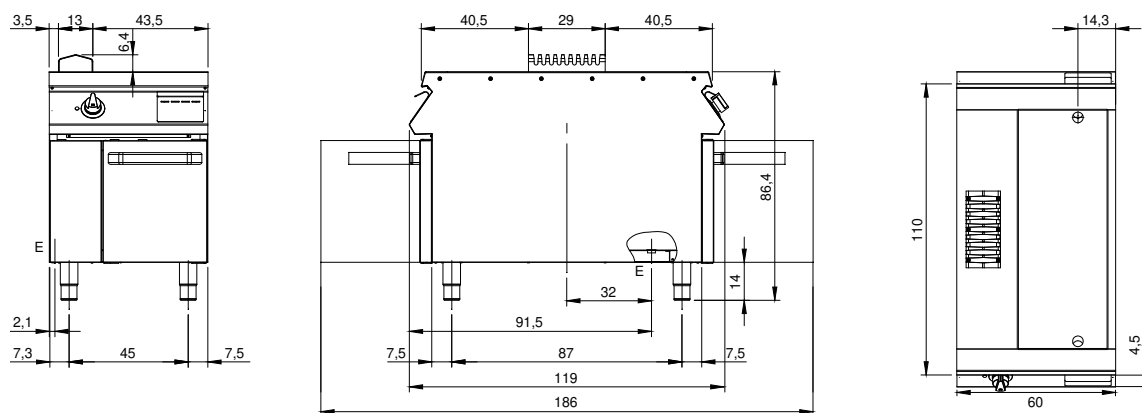
Modularidad:	Sobra base con puertas
Dimensiones (mm):	600x1100x870
Potencia eléctrica total (kW):	7,5
Dimensiones zona de cocción 1 (LxP mm):	734x900
Carga (V):	380-415
Amperio (A):	11,5
Fases:	3N
Sección del cable (mmq):	5G1,5
Frecuencia (Hz):	50-60
Volumen neto (m3):	0,574
Dimensiones embalaje (mm):	880x1272x1274
Peso Bruto (kg):	130
Volumen bruto (m3):	1,426

Características

Top:	Fabricado en acero inoxidable AISI 304 2 mm de espesor
Material placa:	Cromada cepillada
Acabados:	Lisa
Pomos:	Fabricado en aluminio con protección al agua IPX5
Tiradores:	Los mangos de aluminio cepillado permiten un agarre seguro y resistente con líneas ergonómicas
Chimenea:	Fabricado en acero inoxidable AISI 304
Calentamiento:	Resistencias blindadas
Cajón recoge líquidos:	Estraibile e lavabile in lavastoviglie
Placa:	Placa cromada cepillada
Soporte de protección contra salpicaduras:	Colocado en dos lados (opcional)

Fry top elettrico piastra liscia cromata satinata su vano con porte. Fianchi, fondo e schienale in acciaio inox. Piano in acciaio inox AISI 304 spessore 20/10. Camino laterale in acciaio inox. Predisposizione per l'unione di testa. Piastra di cottura ribassata 4 cm rispetto al piano, inclinata e saldata ermeticamente al piano. Superficie di cottura rivestita in cromo duro lucido a specchio con zona fredda sulla parte frontale della piastra. Foro circolare per lo scarico dei grassi. Cassetto raccolta grassi. Il riscaldamento avviene per mezzo di resistenze corazzate in Incoloy. Controllo temperatura per mezzo di termostato. Termostato di sicurezza. Lampada spia per indicare l'attivazione del riscaldamento. Manopole di comando a labirinto che impediscono penetrazione di acqua all'interno durante le operazioni di pulizia previste su entrambi i lati. Base realizzata completamente in acciaio inox. Porte a battente con maniglia tubolare in acciaio inox. Piedini regolabili in altezza in acciaio inox. Grado di protezione IPX4. Alimentazione elettrica VAC 400 3N 50÷60 Hz - 7,5 kW.

Diseño técnico



E: Alimentación eléctrica