



Client \_\_\_\_\_ Quantity \_\_\_\_\_  
 Project \_\_\_\_\_ Position \_\_\_\_\_

## ROC 1100

Model: R110/60FTE/SR/P

Cod: MP01375125020

### Technical data

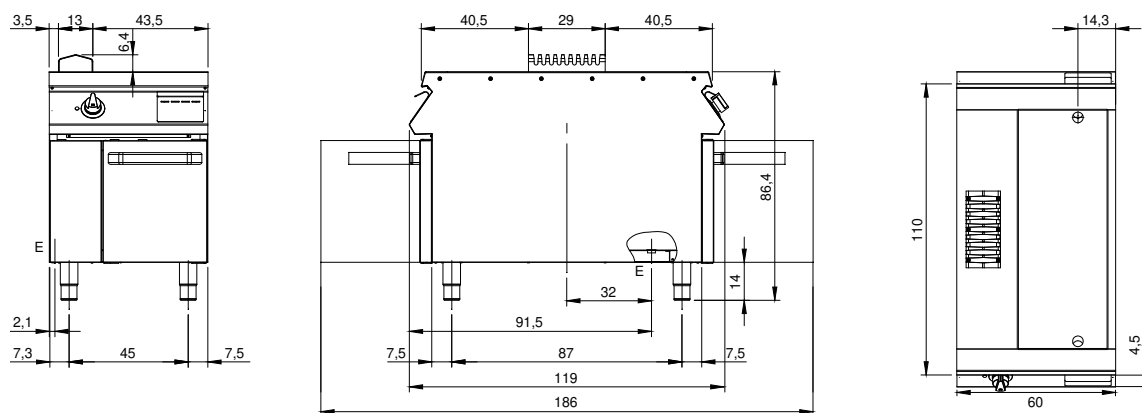
|                                     |                       |
|-------------------------------------|-----------------------|
| Modularity:                         | On cabinet with doors |
| Dimension (mm):                     | 600x1100x870          |
| Total electric power (kW):          | 7,5                   |
| Cooking zone dimensions 1 (LxD mm): | 734x900               |
| Electric power (V):                 | 380-415               |
| Ampere (A):                         | 11,5                  |
| Phases:                             | 3N                    |
| Cable section (mmq):                | 5G1,5                 |
| Frequency (Hz):                     | 50-60                 |
| Net volume (m3):                    | 0,574                 |
| Packing dimensions (mm):            | 880x1272x1274         |
| Gross weight (kg):                  | 130                   |
| Gross volume (m3):                  | 1,426                 |

### Features

|                              |  |
|------------------------------|--|
| Working top:                 | Made of AISI 304 stainless steel with a thickness of 2 mm                              |
| Material of plate:           | Satin chrome   |
| Plate finish:                | Ribbed   |
| Knobs:                       | Made of aluminum with IPX5 water protection  |
| Handles:                     | The brushed aluminum handles allow for a secure and sturdy grip with a ergonomic lines |
| Flue:                        | Made of AISI 304 stainless steel   |
| Heating:                     | Armoured heating elements  |
| Liquid collection container: | Estraibile e lavabile in lavastoviglie   |
| Plate:                       | Satin chrome plate   |
| Upright Splash guard:        | On two sides (optional)  |

Fry top elettrico piastra cromata satinata su vano con porte. Fianchi, fondo e schienale in acciaio inox. Piano in acciaio inox AISI 304 spessore 20/10. Camino laterale in acciaio inox. Predisposizione per l'unione di testa. Piastra di cottura ribassata 4 cm rispetto al piano, inclinata e saldata ermeticamente al piano. Superficie di cottura rivestita in cromo duro lucido a specchio con zona fredda sulla parte frontale della piastra. Foro circolare per lo scarico dei grassi. Cassetto raccolta grassi. Il riscaldamento avviene per mezzo di resistenze corazzate in Incoloy. Controllo temperatura per mezzo di termostato. Termostato di sicurezza. Lampada spia per indicare l'attivazione del riscaldamento. Manopole di comando a labirinto che impediscono penetrazione di acqua all'interno durante le operazioni di pulizia previste su entrambi i lati. Base realizzata completamente in acciaio inox. Porte a battente con maniglia tubolare in acciaio inox. Piedini regolabili in altezza in acciaio inox. Grado di protezione IPX4. Alimentazione elettrica VAC 400 3N 50±60 Hz - 7,5 kW.

**Technical draw**



E: Electric power