



Client \_\_\_\_\_ Quantité \_\_\_\_\_  
Projet \_\_\_\_\_ Position \_\_\_\_\_

## ROC 1100

**Modèle:** R110/100FTE/SL/A

**Cod:** MP01375125021

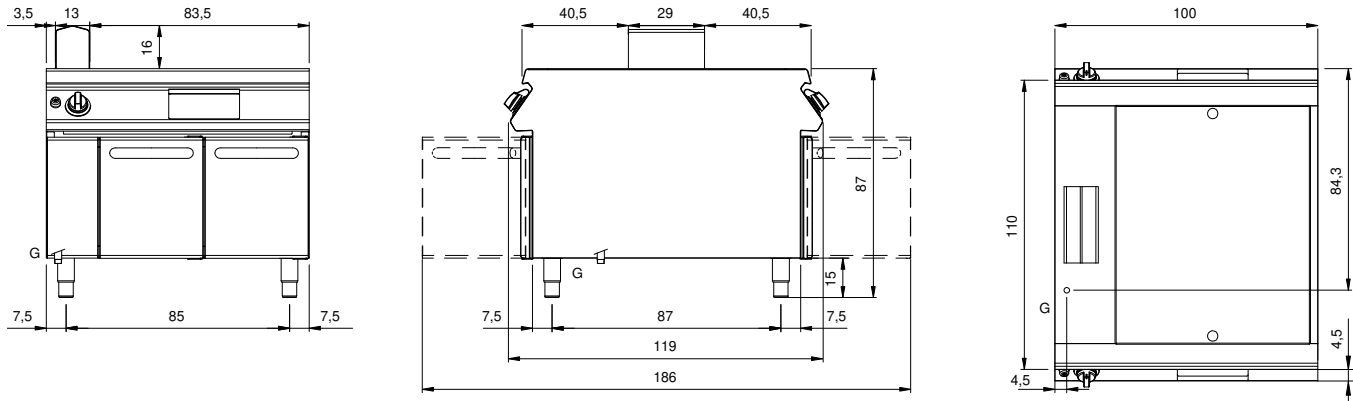
### Données techniques

<b>Modularité:</b>	Sur placard ouvert
<b>Dimension (mm):</b>	1000x1100x870
<b>Total puissance électrique (kW):</b>	15
<b>Dimensions de zone de cuisson 1 (LxP mm):</b>	734x900
<b>Alimentation électrique (V):</b>	380-415
<b>Ampère (A):</b>	11,5
<b>Phases:</b>	3N
<b>Section du câble (mmq):</b>	5G1,5
<b>Fréquence (Hz):</b>	50-60
<b>Volume net (m3):</b>	0,957
<b>Dimensions emballage (mm):</b>	1280x1272x1274
<b>Volumen bruto (m3):</b>	2,074

### Caractéristiques

<b>Plan de travail:</b>	Rrealizzato in acciaio inox AISI 304 spessore 2 mm
<b>Matériau de la plaque:</b>	Cromo satinato
<b>Finition plaque:</b>	Lisse
<b>Boutons de commande:</b>	Fabriquées en aluminium avec une protection contre l'eau IPX5
<b>Grille d'évacuation:</b>	Réalisés en acier inoxydable AISI 304
<b>Réchauffage:</b>	Résistances blindées
<b>Tiroir de collecte des liquides:</b>	Extractibles et lavables en lave-vaisselle
<b>Plaque:</b>	Plaque chromée satinée
<b>Protection contre les éclaboussures:</b>	Placées sur deux côtés (option)

Dessin technique



E: Alimentation électrique