



Cliente
Cantidad
Proyecto
Posición

ROC 1100

Modelo:
R110/100FTE/SLR/A
Cód.:
MP01375125023

Datos técnicos

Modularidad:
Sobre base abierta
Dimensiones (mm):
1000x1100x870
Potencia eléctrica total (kW):
15
Dimensiones zona de cocción 1 (LxP mm):
734x900
Carga (V):
380-415
Amperio (A):
11,5
Fases:
3N
Sección del cable (mmq):
5G1,5
Frecuencia (Hz):
50-60
Volumen neto (m3):
0,957
Dimensiones embalaje (mm):
1280x1272x1274
Volume brut (m3):
2,074

Características

Top:
Rrealizzato in acciaio inox AISI 304 spessore 2 mm
Material placa:
Cromo satinato
Pomos:
Fabricado en aluminio con protección al agua IPX5
Chimenea:
Fabricado en acero inoxidable AISI 304
Calentamiento:
Resistencias blindadas
Cajón recoge líquidos:
Desmontable y apto para lavavajillas
Placa:

Placa cromada cepillada
Soporte de protección contra salpicaduras:
Colocado en dos lados (opcional)

In order to constantly offer the best possible products we reserve the right to make changes on technical specifications without incurring any obligation for equipment previously or subsequently sold.

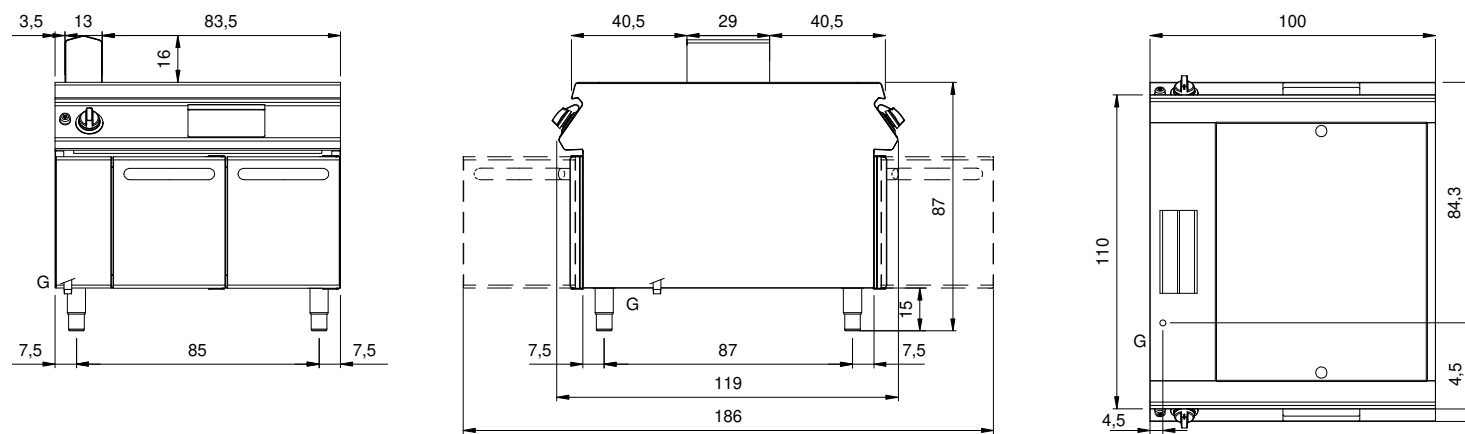
Modular Professional S.r.l. Via Palù, 93 - 31020 - San Vendemiano (TV) - Italy - P.I. 04414900268
modular@modular.it

modular.it -

 **modular**

Fry top eléctrico, placa 2/3 lisa 1/3 ranurada cromada cepillada, sobre base abierta

Diseño técnico



E:
Alimentación eléctrica

In order to constantly offer the best possible products we reserve the right to make changes on technical specifications without incurring any obligation for equipment previously or subsequently sold.

Modular Professional S.r.l. Via Palù, 93 - 31020 - San Vendemiano (TV) - Italy - P.I. 04414900268
modular@modular.it

modular.it -