



Cliente \_\_\_\_\_ Cantidad \_\_\_\_\_  
 Proyecto \_\_\_\_\_ Posición \_\_\_\_\_

## FUN 700

Modelo: F70/40PCGB/A

Cód.: MP01012113000

### Datos técnicos

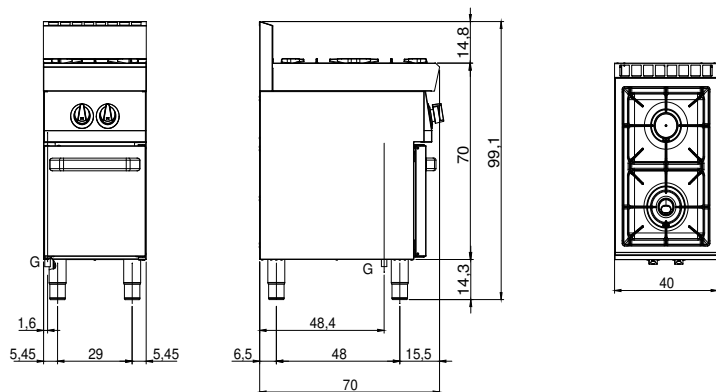
Modularidad:	Sobre base abierta
Dimensiones (mm):	400x700x850
Potencia de gas total (Kcal/h):	7911
Potencia de gas total (kW):	9,2
Conexión de gas:	1/2"
Volumen neto (m3):	0,238
Dimensiones embalaje (mm):	477x776x1147
Peso Bruto (kg):	39
Potencia del quemador 1 (kW):	5,5
Potencia del quemador 2 (kW):	3,7
Volumen bruto (m3):	0,425

### Características

Quemadores:	Completo con llama piloto disponible en versión de hierro fundido de doble o simple corona
Parrillas:	Tapa de quemador de latón fundido con corona simple y doble de latón con llama piloto
Top:	Fabricado en acero inoxidable AISI 304 10/10 mm de espesor con cubetas esmaltadas extraíbles
Pomos:	Perillas hechas de una mezcla de polímero resistente al calor equipada con laberinto de líquido antifugas
Kit Gas:	Equipo de conversión de gas natural 30/50 m/bar (ensayo con gas natural g20)

Piano di cottura gas, 2 fuochi su armadio aperto. Piano in acciaio inox AISI 304 spessore 8/10; involucro in acciaio inox AISI 304 spessore 8/10; fondi e parti interne in acciaio; rinforzi interni eseguiti in materiale anticorrosione (lamiera alluminata). Dotato di bruciatori rapidi in ghisa/ottone di elevata potenza con bruciatore pilota per l'accensione automatica. L'erogazione del gas avviene mediante valvola in sicurezza con termocoppia. La bacinella in acciaio smaltato è facilmente estraibile per la pulizia. La griglia del piano cottura è in ghisa smaltata antiacido. Nr. 1 bruciatore x 3,7 kW e nr. 1 bruciatore x 5,5 kW. Potenza totale 9,2 kW

### Diseño técnico



G: Conexión de gas de 1/2 "