



Client _____ Quantité _____
 Projet _____ Position _____

FUN 700

Modèle: F70/110PCGB/A

Cod: MP01012113001

Données techniques

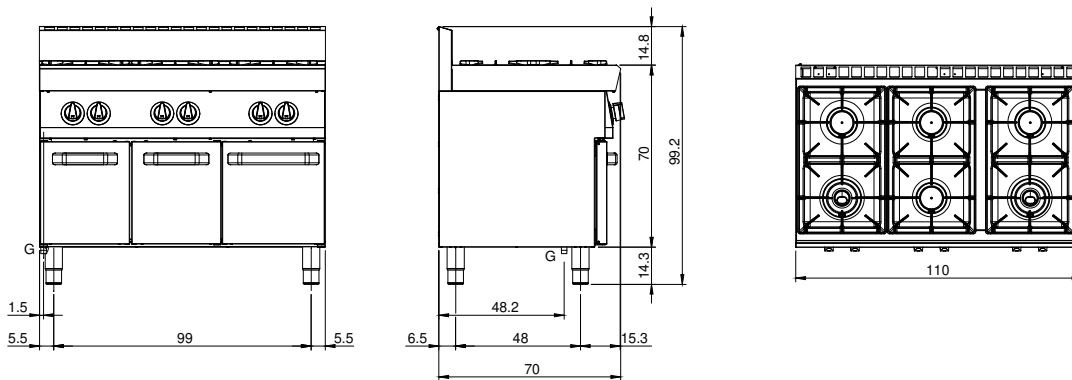
Modularité:	Sur placard ouvert
Dimension (mm):	1100x700x850
Total puissance gaz (Kcal/h):	22184
Total puissance gaz (kW):	25,8
Raccord gaz:	1/2"
Volume net (m3):	0,655
Dimensions emballage (mm):	1176x776x1180
Poids brut (kg):	83
Puissance du brûleur 1 (kW):	5,5
Puissance du brûleur 2 (kW):	3,7
Puissance du brûleur 3 (kW):	3,7
Puissance du brûleur 4 (kW):	3,7
Puissance du brûleur 5 (kW):	5,5
Puissance du brûleur 6 (kW):	3,7
Volumen bruto (m3):	1,077

Caractéristiques

Brûleurs:	Avec flamme pilote, disponibles en version double ou simple couronne en fonte
Grilles:	En fonte avec épandeur à simple et double couronne en fonte avec pilote en laiton
Plan de travail:	Réalisés en acier inoxydable AISI 304 d'une épaisseur de 10/10 mm avec bacs émaillés amovibles
Boutons de commande:	Les boutons sont constitués d'un composé polymère robuste et résistant à la chaleur, avec un système empêchant que les liquides ne s'égouttent
Kit Gas:	Kit de conversion au gaz naturel 30/50 m/bar (procédure d'essai de l'appareil avec gaz naturel G20)

Piano di cottura gas, 6 fuochi su armadio aperto. Piano in acciaio inox AISI 304 spessore 8/10; involucro in acciaio inox AISI 304 spessore 8/10; fondi e parti interne in acciaio; rinforzi interni eseguiti in materiale anticorrosione (lamiera alluminata). Dotato di bruciatori rapidi in ghisa/ottone di elevata potenza con bruciatore pilota per l'accensione automatica. L'erogazione del gas avviene mediante valvola in sicurezza con termocoppia. Le bacinelle in acciaio smaltato sono facilmente estraibili per la pulizia. Le griglie del piano cottura sono in ghisa smaltata antiacido. Nr. 4 bruciatori x 3,7 kW e nr. 2 bruciatori x 5,5 kW. Potenza totale 25,8 kW.

Dessin technique



G: Raccord gaz 1/2"