

Kunde _____ Menge _____
 Projekt _____ Lage _____

FUN 700

Modell: F70/40PCGB/T

Cod: MP01012113002



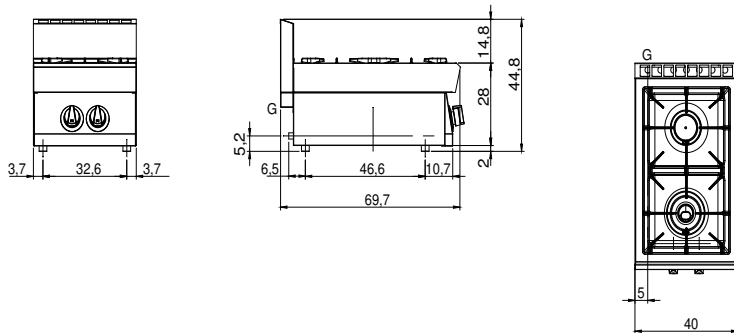
Technische Daten

Modularer Aufbau:	Top
Abmessungen (mm):	400x700x300
Gesamtleistung mit Gasbetrieb (Kcal/h):	7911
Gesamtleistung mit Gasbetrieb (kW):	9,2
Gasanschluss:	1/2"
Nettovolumen (m3):	0,084
Verpackungsabmessungen (mm):	477x776x612
Bruttogewicht (kg):	29
Brennerleistung 1 (kW):	5,5
Brennerleistung 2 (kW):	3,7
Bruttovolumen (m3):	0,227

Eigenschaften

Brenner:	Mit Zundflamme, in der Ausführung mit Doppel- oder Einzelkranz aus Gusseisen
Grills:	Gusseiserner Messingbrenner mit einfacher und doppelter Messingkrone mit Zundflamme
Platte:	Aus Edelstahl AISI 304 mit Dicke 10/10 mm und abnehmbaren Behälter
Drehknöpfe:	Drehknöpfe aus fester, hitzebeständiger Polymermischung mit Flüssigkeitsbarriere
Kit Gas:	Umwandlung zu Erdgas 30/50m/bar (mit Erdgas g20 getestet)

Technische Zeichnung



G: Conexión de gas de 1/2 "