

Client \_\_\_\_\_ Quantité \_\_\_\_\_

Projet \_\_\_\_\_ Position \_\_\_\_\_

**FUN 700****Modèle:** F70/40PCGB/T**Cod:** MP01012113002**Données techniques**

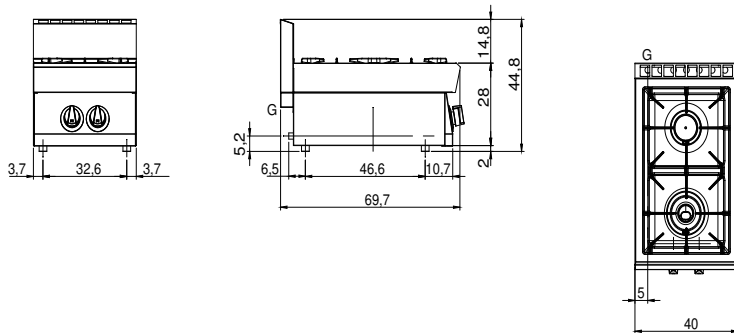
<b>Modularité:</b>	Top
<b>Dimension (mm):</b>	400x700x300
<b>Total puissance gaz (Kcal/h):</b>	7911
<b>Total puissance gaz (kW):</b>	9,2
<b>Raccord gaz:</b>	1/2"
<b>Volume net (m3):</b>	0,084
<b>Dimensions emballage (mm):</b>	477x776x612
<b>Poids brut (kg):</b>	29
<b>Puissance du brûleur 1 (kW):</b>	5,5
<b>Puissance du brûleur 2 (kW):</b>	3,7
<b>Volumen bruto (m3):</b>	0,227

**Caractéristiques**

<b>Brûleurs:</b>	Avec flamme pilote, disponibles en version double ou simple couronne en fonte
<b>Grilles:</b>	En fonte avec épandeur à simple et double couronne en fonte avec pilote en laiton
<b>Plan de travail:</b>	Réalisés en acier inoxydable AISI 304 d'une épaisseur de 10/10 mm avec bacs émaillés amovibles
<b>Boutons de commande:</b>	Les boutons sont constitués d'un composé polymère robuste et résistant à la chaleur, avec un système empêchant que les liquides ne s'égouttent
<b>Kit Gas:</b>	Kit de conversion au gaz naturel 30/50 m/bar (procédure d'essai de l'appareil avec gaz naturel G20)

Piano di cottura gas, 2 fuochi versione top. Piano in acciaio inox AISI 304 spessore 8/10; involucro in acciaio inox AISI 304 spessore 8/10; fondi e parti interne in acciaio; rinforzi interni eseguiti in materiale anticorrosione (lamiera alluminata). Dotato di bruciatori rapidi in ghisa/ottone di elevata potenza con bruciatore pilota per l'accensione automatica. L'erogazione del gas avviene mediante valvola in sicurezza con termocoppia. La bacinella in acciaio smaltato è facilmente estraibile per la pulizia. La griglia del piano cottura è in ghisa smaltata antiacido. Nr. 1 bruciatore x 3,7 kW e nr. 1 bruciatore x 5,5 kW. Potenza totale 9,2 kW

## Dessin technique



G: Raccord gaz 1/2"