

Cliente \_\_\_\_\_ Cantidad \_\_\_\_\_  
 Proyecto \_\_\_\_\_ Posición \_\_\_\_\_

## FUN 700

Modelo: F70/70PCGB/T

Cód.: MP01012113003



### Datos técnicos

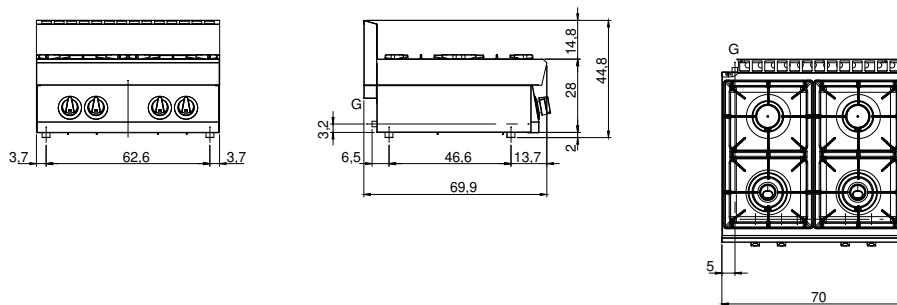
Modularidad:	Top
Dimensiones (mm):	700x700x300
Potencia de gas total (Kcal/h):	15822
Potencia de gas total (kW):	18,4
Conexión de gas:	1/2"
Volumen neto (m3):	0,147
Dimensiones embalaje (mm):	776x776x636
Peso Bruto (kg):	47
Potencia del quemador 1 (kW):	5,5
Potencia del quemador 2 (kW):	3,7
Potencia del quemador 3 (kW):	5,5
Potencia del quemador 4 (kW):	3,7
Volumen bruto (m3):	0,383

### Características

Quemadores:	Completo con llama piloto disponible en versión de hierro fundido de doble o simple corona
Parrillas:	Tapa de quemador de latón fundido con corona simple y doble de latón con llama piloto
Top:	Fabricado en acero inoxidable AISI 304 10/10 mm de espesor con cubetas esmaltadas extraíbles
Pomos:	Perillas hechas de una mezcla de polímero resistente al calor equipada con laberinto de líquido antifugas
Kit Gas:	Equipo de conversión de gas natural 30/50 m/bar (ensayo con gas natural g20)

Piano di cottura gas, 4 fuochi versione top. Piano in acciaio inox AISI 304 spessore 8/10; involucro in acciaio inox AISI 304 spessore 8/10; fondi e parti interne in acciaio; rinforzi interni eseguiti in materiale anticorrosione (lamiera alluminata). Dotato di bruciatori rapidi in ghisa/ottone di elevata potenza con bruciatore pilota per l'accensione automatica. L'erogazione del gas avviene mediante valvola in sicurezza con termocoppia. Le bacinelle in acciaio smaltato sono facilmente estraibili per la pulizia. Le griglie del piano cottura sono in ghisa smaltata antiacido. Nr. 2 bruciatori x 3,7 kW e nr. 2 bruciatori x 5,5 kW - Potenza totale 18,4 Kw.

### Diseño técnico



G: Conexión de gas de 1/2 "