



Kunde \_\_\_\_\_ Menge \_\_\_\_\_  
Projekt \_\_\_\_\_ Lage \_\_\_\_\_

## FUN 700

**Modell:** F70/40PCGB/P

**Cod:** MP01012113005

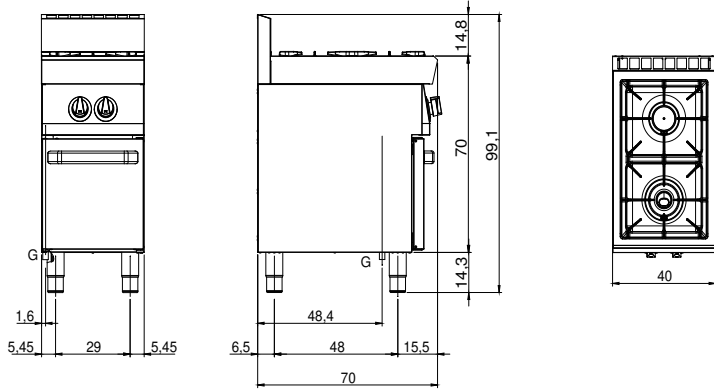
### Technische Daten

<b>Modularer Aufbau:</b>	Auf Schrank mit Tür
<b>Abmessungen (mm):</b>	400x700x850
<b>Gesamtleistung mit Gasbetrieb (Kcal/h):</b>	7911
<b>Gesamtleistung mit Gasbetrieb (kW):</b>	9,2
<b>Gasanschluss:</b>	1/2"
<b>Nettovolumen (m3):</b>	0,238
<b>Verpackungsabmessungen (mm):</b>	477x776x1147
<b>Bruttogewicht (kg):</b>	41,8
<b>Brennerleistung 1 (kW):</b>	5,5
<b>Brennerleistung 2 (kW):</b>	3,7
<b>Bruttovolumen (m3):</b>	0,425

### Eigenschaften

<b>Brenner:</b>	Mit Zündflamme, in der Ausführung mit Doppel- oder Einzelkranz aus Gusseisen
<b>Grills:</b>	Gusseiserner Messingbrenner mit einfacher und doppelter Messingkrone mit Zündflamme
<b>Platte:</b>	Aus Edelstahl AISI 304 mit Dicke 10/10 mm und abnehmbaren Behälter
<b>Drehknöpfe:</b>	Drehknöpfe aus fester, hitzebeständiger Polymermischung mit Flüssigkeitsbarriere
<b>Griffe:</b>	Ausführung aus gebürstetem Aluminium
<b>Kit Gas:</b>	Umwandlung zu Erdgas 30/50m/bar (mit Erdgas g20 getestet)

Technische Zeichnung



G: Conexión de gas de 1/2 "