



Client _____ Quantité _____
 Projet _____ Position _____

FUN 700

Modèle: F70/40PCGB/P

Cod: MP01012113005

Données techniques

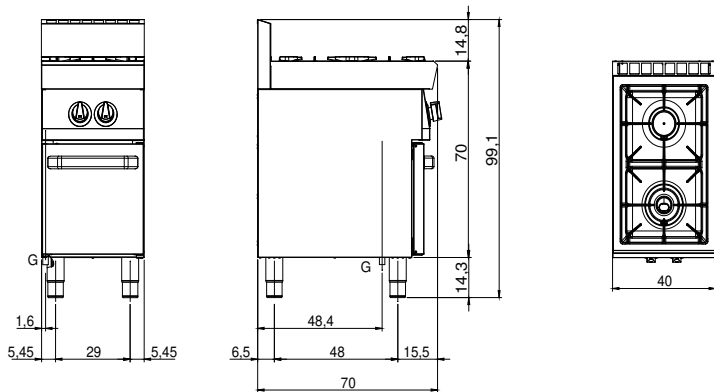
Modularité:	Sur placard avec porte
Dimension (mm):	400x700x850
Total puissance gaz (Kcal/h):	7911
Total puissance gaz (kW):	9,2
Raccord gaz:	1/2"
Volume net (m3):	0,238
Dimensions emballage (mm):	477x776x1147
Poids brut (kg):	41,8
Puissance du brûleur 1 (kW):	5,5
Puissance du brûleur 2 (kW):	3,7
Volume brut (m3):	0,425

Caractéristiques

Brûleurs:	Avec flamme pilote, disponibles en version double ou simple couronne en fonte
Grilles:	En fonte avec épandeur à simple et double couronne en fonte avec pilote en laiton
Plan de travail:	Réalisés en acier inoxydable AISI 304 d'une épaisseur de 10/10 mm avec bacs émaillés amovibles
Boutons de commande:	Les boutons sont constitués d'un composé polymère robuste et résistant à la chaleur, avec un système empêchant que les liquides ne s'égouttent
Poignées:	Finition en aluminium brossé
Kit Gas:	Kit de conversion au gaz naturel 30/50 m/bar (procédure d'essai de l'appareil avec gaz naturel G20)

Piano di cottura gas, 2 fuochi su armadio con porte. Piano in acciaio inox AISI 304 spessore 8/10; involucro in acciaio inox AISI 304 spessore 8/10; fondi e parti interne in acciaio; rinforzi interni eseguiti in materiale anticorrosione (lamiera alluminata). Dotato di bruciatori rapidi in ghisa/ottone di elevata potenza con bruciatore pilota per l'accensione automatica. L'erogazione del gas avviene mediante valvola in sicurezza con termocoppia. La bacinella in acciaio smaltato è facilmente estraibile per la pulizia. La griglia del piano cottura è in ghisa smaltata antiacido. Nr. 1 bruciatore x 3,7 kW e nr. 1 bruciatore x 5,5 kW. Potenza totale 9,2 kW

Dessin technique



G: Raccord gaz 1/2"