



Client _____ Quantity _____
Project _____ Position _____

FUN 700

Model: F70/70PCGB/P

Cod: MP01012113006

Technical data

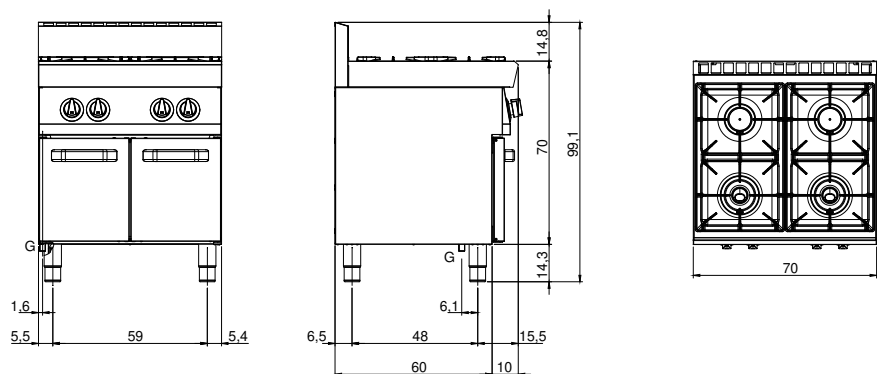
Modularity:	On cabinet with doors
Dimension (mm):	700x700x850
Total gas power (Kcal/h):	15822
Total gas power (kW):	18,4
Gas connection:	1/2"
Net volume (m3):	0,417
Packing dimensions (mm):	776x776x1180
Gross weight (kg):	68,8
Burner power 1 (kW):	5,5
Burner power 2 (kW):	3,7
Burner power 3 (kW):	5,5
Burner power 4 (kW):	3,7
Gross volume (m3):	0,711

Features

Burners:	Double or single crown cast iron version available with a pilot light
Grill:	Cast-iron with brass single- and double-crown burner with pilot
Working top:	Made of AISI 304 stainless steel with a thickness of 10/10 mm and removable enamelled containers
Knobs:	Knobs are made from a sturdy heat-resistant polymer blend and are equipped with liquid anti-leakage washer
Handles:	Brushed aluminum finish
Kit Gas:	Natural gas conversion kit 30/50 m/bar (tested with natural gas G20)

Piano di cottura gas, 4 fuochi su armadio con porte. Piano in acciaio inox AISI 304 spessore 8/10; involucro in acciaio inox AISI 304 spessore 8/10; fondi e parti interne in acciaio; rinforzi interni eseguiti in materiale anticorrosione (lamiera alluminata). Dotato di bruciatori rapidi in ghisa/ottone di elevata potenza con bruciatore pilota per l'accensione automatica. L'erogazione del gas avviene mediante valvola in sicurezza con termocoppia. Le bacinelle in acciaio smaltato sono facilmente estraibili per la pulizia. Le griglie del piano cottura sono in ghisa smaltata antiacido. Nr. 2 bruciatori x 3,7 kW e nr. 2 bruciatori x 5,5 kW - Potenza totale 18,4 kW

Technical draw



G: Gas connection 1/2"