



Kunde _____ Menge _____
 Projekt _____ Lage _____

FUN 700

Modell: F70/110PCGB/P

Cod: MP01012113008

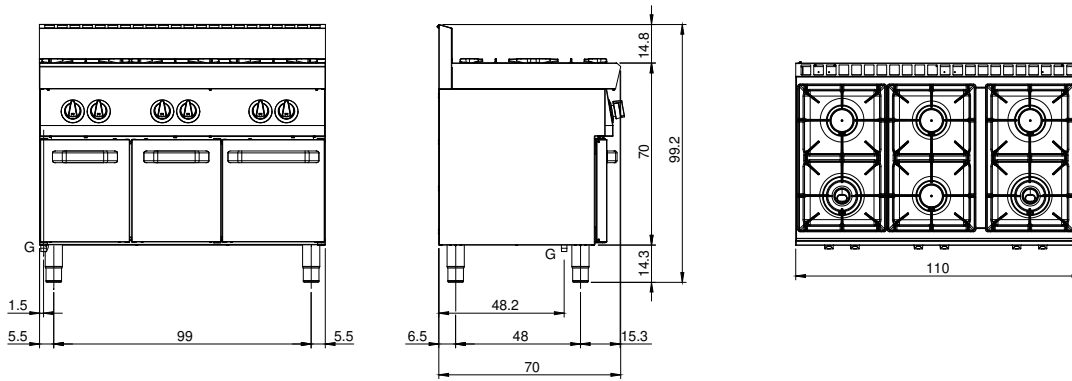
Technische Daten

Modularer Aufbau:	Auf Schrank mit Turen
Abmessungen (mm):	1100x700x850
Gesamtleistung mit Gasbetrieb (Kcal/h):	22184
Gesamtleistung mit Gasbetrieb (kW):	25,8
Gasanschluss:	1/2"
Nettovolumen (m3):	0,655
Verpackungsabmessungen (mm):	1176x776x1180
Bruttogewicht (kg):	90,6
Brennerleistung 1 (kW):	5,5
Brennerleistung 2 (kW):	3,7
Brennerleistung 3 (kW):	3,7
Brennerleistung 4 (kW):	3,7
Brennerleistung 5 (kW):	5,5
Brennerleistung 6 (kW):	3,7
Bruttovolumen (m3):	1,077

Eigenschaften

Brenner:	Mit Zundflamme, in der Ausführung mit Doppel- oder Einzelkranz aus Gusseisen
Grills:	Gusseiserner Messingbrenner mit einfacher und doppelter Messingkrone mit Zundflamme
Platte:	Aus Edelstahl AISI 304 mit Dicke 10/10 mm und abnehmbaren Behälter
Drehknöpfe:	Drehknöpfe aus fester, hitzebeständiger Polymermischung mit Flüssigkeitsbarriere
Griffe:	Ausführung aus geburstem Aluminium
Kit Gas:	Umwandlung zu Erdgas 30/50m/bar (mit Erdgas g20 getestet)

Technische Zeichnung



G: Conexión de gas de 1/2 "