



Cliente _____ Cantidad _____
 Proyecto _____ Posición _____

FUN 700

Modelo: F70/110PCGB/P

Cód.: MP01012113008

Datos técnicos

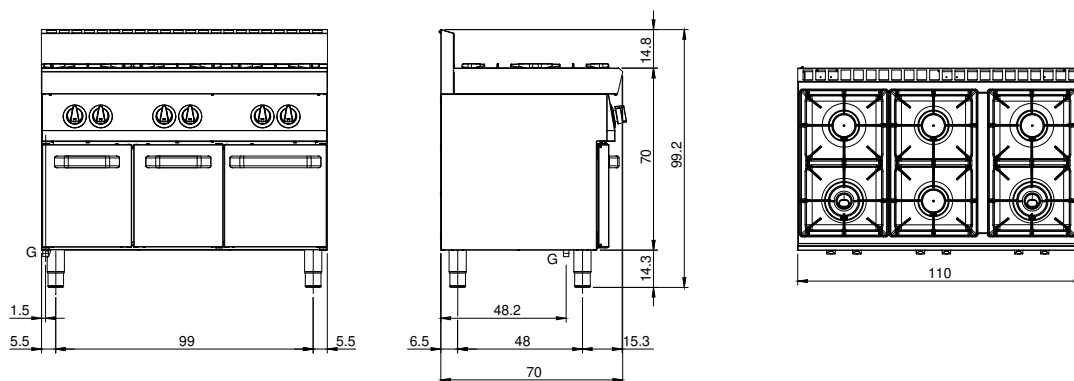
Modularidad:	Sobra base con puertas
Dimensiones (mm):	1100x700x850
Potencia de gas total (Kcal/h):	22184
Potencia de gas total (kW):	25,8
Conexión de gas:	1/2"
Volumen neto (m3):	0,655
Dimensiones embalaje (mm):	1176x776x1180
Peso Bruto (kg):	90,6
Potencia del quemador 1 (kW):	5,5
Potencia del quemador 2 (kW):	3,7
Potencia del quemador 3 (kW):	3,7
Potencia del quemador 4 (kW):	3,7
Potencia del quemador 5 (kW):	5,5
Potencia del quemador 6 (kW):	3,7
Volumen bruto (m3):	1,077

Características

Quemadores:	Completo con llama piloto disponible en versión de hierro fundido de doble o simple corona
Parrillas:	Tapa de quemador de latón fundido con corona simple y doble de latón con llama piloto
Top:	Fabricado en acero inoxidable AISI 304 10/10 mm de espesor con cubetas esmaltadas extraíbles
Pomos:	Perillas hechas de una mezcla de polímero resistente al calor equipada con laberinto de líquido antifugas
Tiradores:	Acabado en aluminio cepillado
Kit Gas:	Equipo de conversión de gas natural 30/50 m/bar (ensayo con gas natural g20)

Piano di cottura gas, 6 fuochi su armadio con porte. Piano in acciaio inox AISI 304 spessore 8/10; involucro in acciaio inox AISI 304 spessore 8/10; fondi e parti interne in acciaio; rinforzi interni eseguiti in materiale anticorrosione (lamiera alluminata). Dotato di bruciatori rapidi in ghisa/ottone di elevata potenza con bruciatore pilota per l'accensione automatica. L'erogazione del gas avviene mediante valvola in sicurezza con termocoppia. Le bacinelle in acciaio smaltato sono facilmente estraibili per la pulizia. Le griglie del piano cottura sono in ghisa smaltata antiacido. Nr. 4 bruciatori x 3,7 kW e nr. 2 bruciatori x 5,5 kW. Potenza totale 25,8 kW.

Diseño técnico



G: Conexión de gas de 1/2 "