



Client \_\_\_\_\_ Quantité \_\_\_\_\_  
 Projet \_\_\_\_\_ Position \_\_\_\_\_

## FUN 700

**Modèle:** F70/110PCGB/P

**Cod:** MP01012113008

### Données techniques

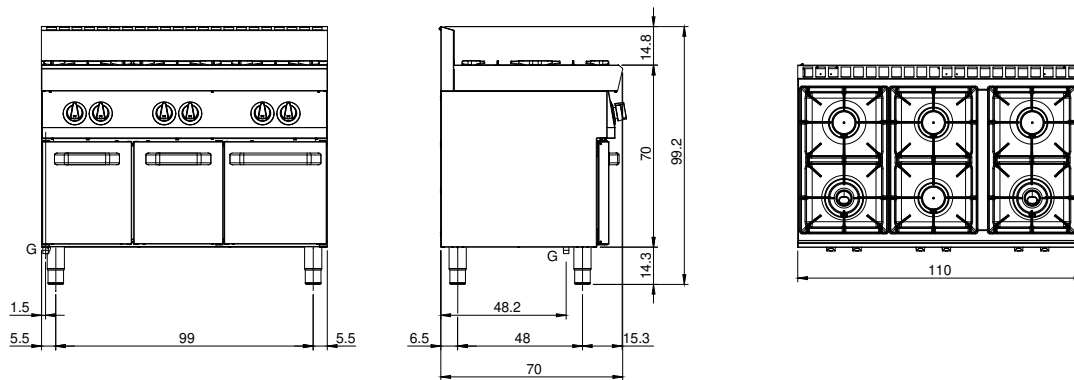
<b>Modularité:</b>	Sur placard avec portes
<b>Dimension (mm):</b>	1100x700x850
<b>Total puissance gaz (Kcal/h):</b>	22184
<b>Total puissance gaz (kW):</b>	25,8
<b>Raccord gaz:</b>	1/2"
<b>Volume net (m3):</b>	0,655
<b>Dimensions emballage (mm):</b>	1176x776x1180
<b>Poids brut (kg):</b>	90,6
<b>Puissance du brûleur 1 (kW):</b>	5,5
<b>Puissance du brûleur 2 (kW):</b>	3,7
<b>Puissance du brûleur 3 (kW):</b>	3,7
<b>Puissance du brûleur 4 (kW):</b>	3,7
<b>Puissance du brûleur 5 (kW):</b>	5,5
<b>Puissance du brûleur 6 (kW):</b>	3,7
<b>Volumen bruto (m3):</b>	1,077

### Caractéristiques

<b>Brûleurs:</b>	Avec flamme pilote, disponibles en version double ou simple couronne en fonte
<b>Grilles:</b>	En fonte avec épandeur à simple et double couronne en fonte avec pilote en laiton
<b>Plan de travail:</b>	Réalisés en acier inoxydable AISI 304 d'une épaisseur de 10/10 mm avec bacs émaillés amovibles
<b>Boutons de commande:</b>	Les boutons sont constitués d'un composé polymère robuste et résistant à la chaleur, avec un système empêchant que les liquides ne s'égouttent
<b>Poignées:</b>	Finition en aluminium brossé
<b>Kit Gas:</b>	Kit de conversion au gaz naturel 30/50 m/bar (procédure d'essai de l'appareil avec gaz naturel G20)

Piano di cottura gas, 6 fuochi su armadio con porte. Piano in acciaio inox AISI 304 spessore 8/10; involucro in acciaio inox AISI 304 spessore 8/10; fondi e parti interne in acciaio; rinforzi interni eseguiti in materiale anticorrosione (lamiera alluminata). Dotato di bruciatori rapidi in ghisa/ottone di elevata potenza con bruciatore pilota per l'accensione automatica. L'erogazione del gas avviene mediante valvola in sicurezza con termocoppia. Le bacinelle in acciaio smaltato sono facilmente estraibili per la pulizia. Le griglie del piano cottura sono in ghisa smaltata antiacido. Nr. 4 bruciatori x 3,7 kW e nr. 2 bruciatori x 5,5 kW. Potenza totale 25,8 kW.

## Dessin technique



G: Raccord gaz 1/2"