



Cliente _____ Quantità _____
 Progetto _____ Posizione _____

FUN 700

Modello: F70/110PCGB/P

Cod: MP01012113008

Dati Tecnici

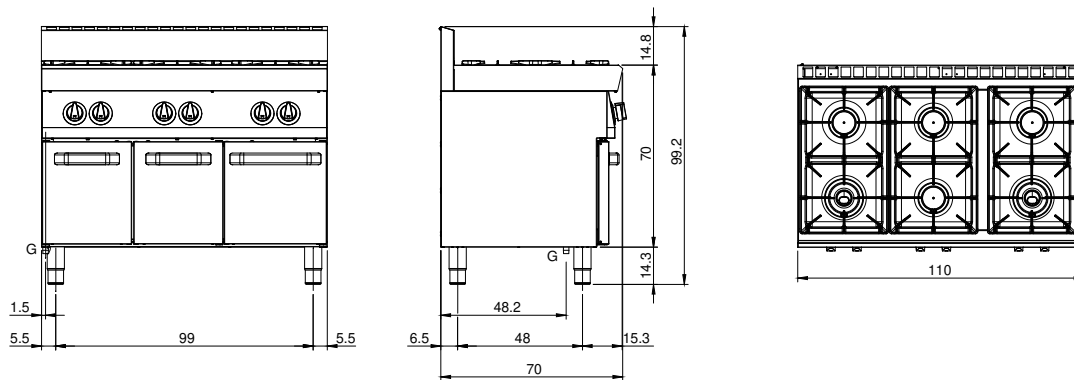
Modularità:	Su vano con porte
Dimensioni (mm):	1100x700x850
Potenza gas totale (Kcal/h):	22184
Potenza gas totale (kW):	25,8
Connessione gas:	1/2"
Volume netto (m3):	0,655
Dimensioni imballo (mm):	1176x776x1180
Peso lordo (kg):	90,6
Potenza fuoco 1 (kW):	5,5
Potenza fuoco 2 (kW):	3,7
Potenza fuoco 3 (kW):	3,7
Potenza fuoco 4 (kW):	3,7
Potenza fuoco 5 (kW):	5,5
Potenza fuoco 6 (kW):	3,7
Volume lordo (m3):	1,077

Caratteristiche

Bruciatori:	Completi di fiamma pilota disponibili in versione doppia o mono corona in ghisa
Griglie:	In ghisa con spartifiamma in ottone mono corona e doppia corona con pilota
Piano:	Realizzato in acciaio inox AISI 304 con spessore 10/10 mm con bacinelle smaltate estraibili
Manopole:	Realizzate in una robusta miscela di polimero termoresistente di colore nero dotate di labirinto antri trafilemento liquidi
Maniglie:	Finitura alluminio spazzolato
Kit Gas:	Kit conversione da gas naturale 30/50 m/bar (collaudo con gas naturale)

Piano di cottura gas, 6 fuochi su armadio con porte. Piano in acciaio inox AISI 304 spessore 8/10; involucro in acciaio inox AISI 304 spessore 8/10; fondi e parti interne in acciaio; rinforzi interni eseguiti in materiale anticorrosione (lamiera alluminata). Dotato di bruciatori rapidi in ghisa/ottone di elevata potenza con bruciatore pilota per l'accensione automatica. L'erogazione del gas avviene mediante valvola in sicurezza con termocoppia. Le bacinelle in acciaio smaltato sono facilmente estraibili per la pulizia. Le griglie del piano cottura sono in ghisa smaltata antiacido. Nr. 4 bruciatori x 3,7 kW e nr. 2 bruciatori x 5,5 kW. Potenza totale 25,8 kW.

Disegno tecnico



G: Connessione gas 1/2"