



Cliente  
Cantidad  
Proyecto  
Posición

## FUN 600

Modelo:  
F60/30PCE/T  
Cód.:  
MP01012121000

### Datos técnicos

Modularidad:  
Top  
Dimensiones (mm):  
300x600x300  
Potencia eléctrica total (kW):  
4  
Carga (V):  
380-415  
Amperio (A):  
9,5  
Fases:  
3N  
Sección del cable (mmq):  
5G1,5  
Frecuencia (Hz):  
50-60  
Volumen neto (m3):  
0,054  
Dimensiones embalaje (mm):  
376x695x596  
Peso Bruto (kg):  
16  
Volume brut (m3):  
0,156

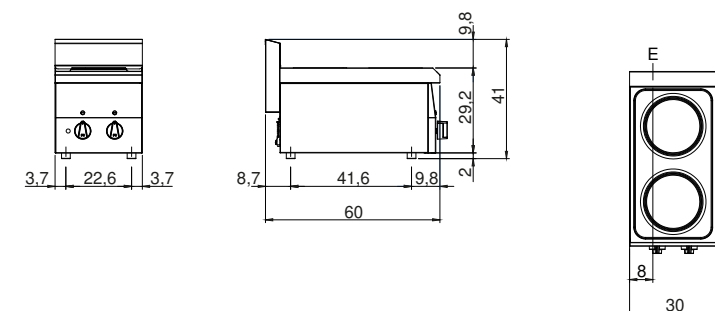
### Características

Top:  
Fabricado en acero inoxidable AISI 304 8/10 mm de espesor  
Pomos:  
Perillas hechas de una mezcla de polímero resistente al calor  
Chimenea:  
Fabricada en una sola pieza, facilita la alineación de los módulos

Cocina eléctrica, 2 placas redondas, top

Cocina eléctrica, 2 placas. Plano con embutición profunda de acero inoxidable AISI 304; carcasa de acero inoxidable AISI 430 espesor 8/10; fondos y partes internas de material anticorrosivo (chapa aluminizada). Cocina con placas eléctricas de hierro fundido Ø 180 mm. con borde de acero inoxidable para sellar la placa. Seis opciones de regulación de la temperatura para cada placa. Lámparas de señalización para la inserción de la alimentación eléctrica y el funcionamiento de las placas. Potencia: 2 placas x 2 kW/cad. - Potencia total 4 kW. Tensión de alimentación V AC 400+3N 50÷60 Hz.

## Diseño técnico



E:  
Alimentación eléctrica

In order to constantly offer the best possible products we reserve the right to make changes on technical specifications without incurring any obligation for equipment previously or subsequently sold.