

Cliente
Cantidad
Proyecto
Posición

FUN 600

Modelo:
F60/30PCEE/T
Cód.:
MP01012121002

Datos técnicos

Modularidad:
Top
Dimensiones (mm):
300x600x300
Potencia eléctrica total (kW):
3
Carga (V):
380-415
Amperio (A):
7
Fases:
3N
Sección del cable (mmq):
5G1,5
Frecuencia (Hz):
50-60
Volumen neto (m3):
0,054
Dimensiones embalaje (mm):
376x695x596
Peso Bruto (kg):
16
Volume brut (m3):
0,156

Características

Top:
Fabricado en acero inoxidable AISI 304 8/10 mm de espesor
Pomos:
Perillas hechas de una mezcla de polímero resistente al calor
Chimenea:
Fabricada en una sola pieza, facilita la alineación de los módulos

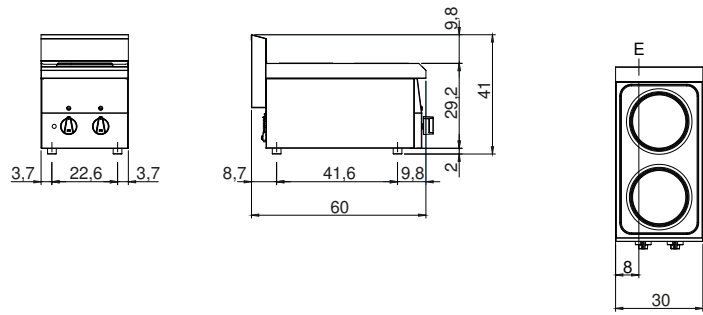
In order to constantly offer the best possible products we reserve the right to make changes on technical specifications without incurring any obligation for equipment previously or subsequently sold.

Modular Professional S.r.l. Via Palù, 93 - 31020 - San Vendemiano (TV) - Italy - P.I. 04414900268
modular@modular.it

modular.it -

Cocina eléctrica, 2 placas redondas eco, top
Cocina eléctrica ECO, 2 placas. Plano con embutición profunda de acero inoxidable AISI 304; carcasa de acero inoxidable AISI 430 espesor 8/10; fondos y partes internas de material anticorrosivo (chapa aluminizada). Cocina con placas eléctricas de hierro fundido Ø 180 mm. con borde de acero inoxidable para sellar la placa. Seis opciones de regulación de la temperatura para cada placa. Lámparas de señalización para la inserción de la alimentación eléctrica y el funcionamiento de las placas. Potencia: 2 placas x 1,5 kW/cad. - Potencia total 3 kW. Tensión de alimentación V AC 400+3N 50÷60 Hz.

Diseño técnico



E:
Alimentación eléctrica

In order to constantly offer the best possible products we reserve the right to make changes on technical specifications without incurring any obligation for equipment previously or subsequently sold.

Modular Professional S.r.l. Via Palù, 93 - 31020 - San Vendemiano (TV) - Italy - P.I. 04414900268
modular@modular.it

modular.it -