



Kunde  
Menge  
Projekt  
Lage

## FUN 600

Modell:  
F60/60PVE/T  
Cod:  
MP01012121007

### Technische Daten

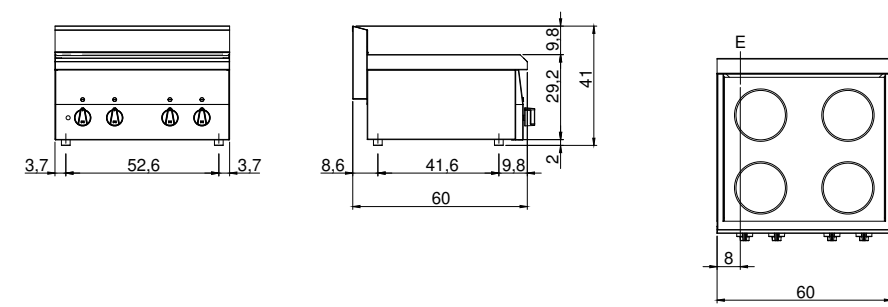
Modularer Aufbau:  
Top  
Abmessungen (mm):  
600x600x300  
Gesamtleistung mit Elektrobetrieb (kW):  
8,6  
Versorgung (V):  
380-415  
Ampere (A):  
16,5  
Phasen:  
3N  
Kabelquerschnitt (mmq):  
5G2,5  
Frequenz (Hz):  
50-60  
Nettovolumen (m3):  
0,108  
Verpackungsabmessungen (mm):  
676x695x630  
Bruttogewicht (kg):  
25  
Bruttovolumen (m3):  
0,296

### Eigenschaften

Platte:  
Aus Edelstahl AISI 304 mit Dicke 8/10 mm  
Drehknöpfe:  
Drehknöpfe aus fester, hitzebeständiger Polymermischung

In order to constantly offer the best possible products we reserve the right to make changes on technical specifications without incurring any obligation for equipment previously or subsequently sold.

## Technische Zeichnung



E:  
Elektrobetrieb

In order to constantly offer the best possible products we reserve the right to make changes on technical specifications without incurring any obligation for equipment previously or subsequently sold.