



Client _____ Quantité _____
Projet _____ Position _____

FUN 700

Modèle: F70/40PCE/A

Cod: MP01012123001

Données techniques

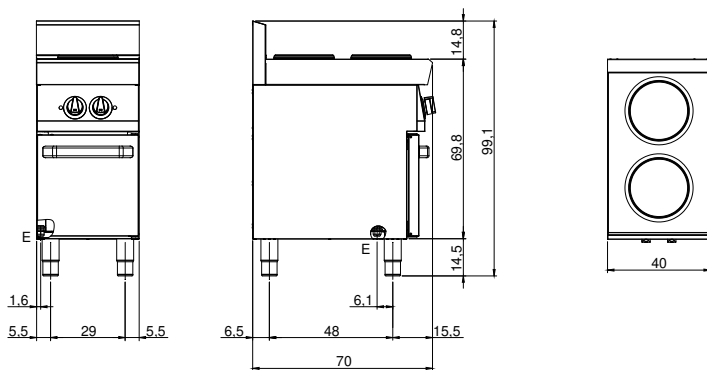
Modularité:	Sur placard ouvert
Dimension (mm):	400x700x850
Total puissance électrique (kW):	5,2
Alimentation électrique (V):	380-415
Ampère (A):	12
Phases:	3N
Section du câble (mmq):	5G1,5
Fréquence (Hz):	50-60
Volume net (m3):	0,238
Dimensions emballage (mm):	477x776x1147
Poids brut (kg):	38
Volumen bruto (m3):	0,425

Caractéristiques

Plan de travail:	Réalisés en acier inoxydable AISI 304 d'une épaisseur de 10/10 mm
Boutons de commande:	Les boutons sont constitués d'un composé polymère robuste et résistant à la chaleur, avec un système empêchant que les liquides ne s'égouttent

Plan de cuisson électrique 2 plaques sur armoire ouverte. Plan en acier inox AISI 304 épaisseur 8/10 ; habillage en acier inox AISI 304 épaisseur 8/10 ; fonds et parties internes en acier AISI 430 ; renforts internes en matériau anti-corrosion (tôle aluminée). Plan de cuisson doté de plaques électriques en fonte avec bord hermétique en acier inox sur le plan. Chaque plaque est commandée par un commutateur avec 6 possibilités de réglage de la température et est dotée de voyant lumineux d'alimentation électrique et de fonctionnement des plaques. Modèle avec plaques rondes Ø 220 mm 2 plaques x 2,6 kW Puissance totale 5,2 kW. Alimentation électrique VAC 400+3N 50÷60 Hz. Installation sur armoire ouverte.

Dessin technique



E: Alimentation électrique