

Kunde \_\_\_\_\_ Menge \_\_\_\_\_  
Projekt \_\_\_\_\_ Lage \_\_\_\_\_**FUN 700**

Modell: F70/70PCE/T

Cod: MP01012123002

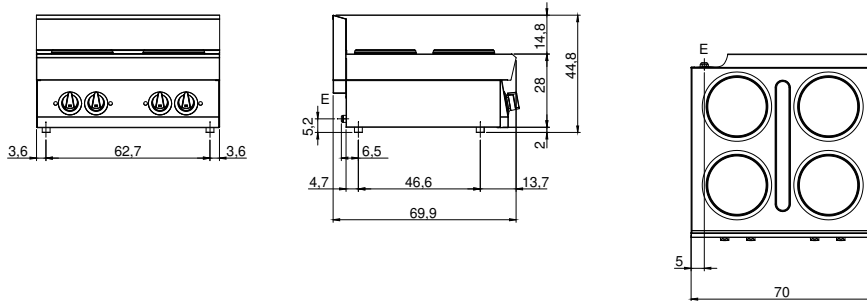
**Technische Daten**

Modularer Aufbau:	Top
Abmessungen (mm):	700x700x300
Gesamtleistung mit Elektrobetrieb (kW):	10,4
Versorgung (V):	380-415
Ampere (A):	24
Phasen:	3N
Kabelquerschnitt (mmq):	5G4
Frequenz (Hz):	50-60
Nettovolumen (m3):	0,147
Verpackungsabmessungen (mm):	776x776x636
Bruttogewicht (kg):	45
Bruttovolumen (m3):	0,383

**Eigenschaften**

Platte:	Aus Edelstahl AISI 304 mit Dicke 10/10 mm
Drehknöpfe:	Drehknöpfe aus fester, hitzebeständiger Polymermischung mit Flüssigkeitsbarriere

Technische Zeichnung



E: Elektrobetrieb