

Cliente _____ Cantidad _____

Proyecto _____ Posición _____

FUN 700

Modelo: F70/70PCE/T

Cód.: MP01012123002

**Datos técnicos**

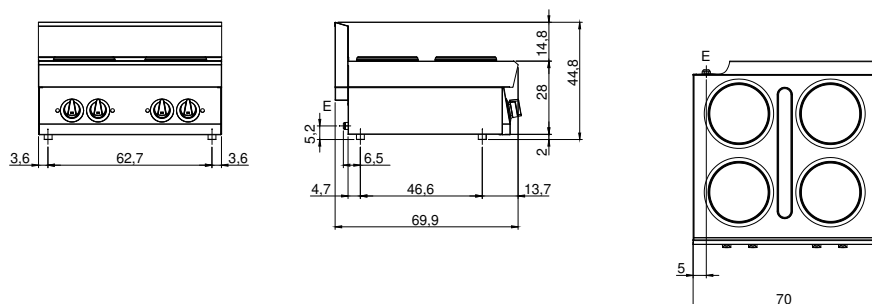
Modularidad:	Top
Dimensiones (mm):	700x700x300
Potencia eléctrica total (kW):	10,4
Carga (V):	380-415
Amperio (A):	24
Fases:	3N
Sección del cable (mmq):	5G4
Frecuencia (Hz):	50-60
Volumen neto (m3):	0,147
Dimensiones embalaje (mm):	776x776x636
Peso Bruto (kg):	45
Volumen bruto (m3):	0,383

Características

Top:	Fabricado en acero inoxidable AISI 304 10/10 mm de espesor
Pomos:	Perillas hechas de una mezcla de polímero resistente al calor equipada con laberinto de líquido antifugas

Piano di cottura elettrico 4 piastre versione top. Piano in acciaio inox AISI 304 spessore 8/10; involucro in acciaio inox AISI 304 spessore 8/10; fondi e parti interne in acciaio; rinforzi interni eseguiti in materiale anticorrosione (lamiera alluminata). Piano di cottura dotato di piastre elettriche in ghisa con bordo in acciaio inox a tenuta sul piano. Ogni piastra è comandata da un commutatore con 6 possibilità di regolazione della temperatura ed è dotata di lampade spia di segnalazione inserimento alimentazione elettrica e funzionamento piastre. Modello con piastre tonde Ø 220 mm. Nr. 4 piastre x 2,6 kW. Potenza totale 10,4 kW. Alimentazione elettrica a VAC 400+3N 50÷60 Hz. Possibilità di montaggio su struttura a ponte e di allestimento su armadio aperto o con portine.

Diseño técnico



E: Alimentación eléctrica