

Cliente _____ Quantità _____

Progetto _____ Posizione _____

FUN 700**Modello:** F70/70PCE/T**Cod:** MP01012123002**Dati Tecnici**

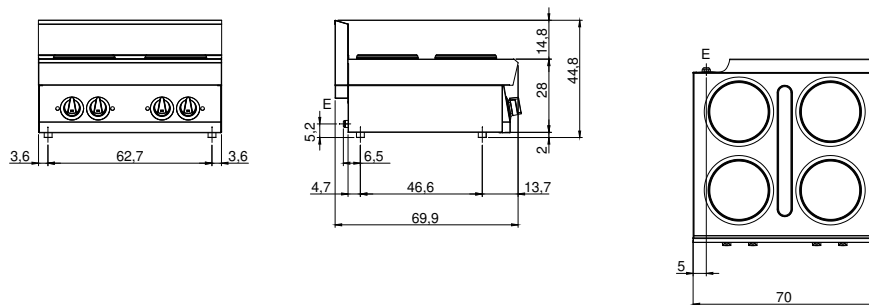
Modularità:	Top
Dimensioni (mm):	700x700x300
Potenza elettrica totale (kW):	10,4
Tensione (V):	380-415
Elettricità (A):	24
Fasi:	3N
Sezione cavo (mmq):	5G4
Frequenza (Hz):	50-60
Volume netto (m3):	0,147
Dimensioni imballo (mm):	776x776x636
Peso lordo (kg):	45
Volume lordo (m3):	0,383

Caratteristiche

Piano:	Realizzato in acciaio inox AISI 304 con spessore 10/10 mm
Manopole:	Realizzate in una robusta miscela di polimero termoresistente di colore nero dotate di labirinto antri trafilemento liquidi

Piano di cottura elettrico 4 piastre versione top. Piano in acciaio inox AISI 304 spessore 8/10; involucro in acciaio inox AISI 304 spessore 8/10; fondi e parti interne in acciaio; rinforzi interni eseguiti in materiale anticorrosione (lamiera alluminata). Piano di cottura dotato di piastre elettriche in ghisa con bordo in acciaio inox a tenuta sul piano. Ogni piastra è comandata da un commutatore con 6 possibilità di regolazione della temperatura ed è dotata di lampade spia di segnalazione inserimento alimentazione elettrica e funzionamento piastre. Modello con piastre tonde Ø 220 mm. Nr. 4 piastre x 2,6 kW. Potenza totale 10,4 kW. Alimentazione elettrica a VAC 400+3N 50÷60 Hz. Possibilità di montaggio su struttura a ponte e di allestimento su armadio aperto o con portine.

Disegno tecnico



E: Alimentazione elettrica