

Cliente \_\_\_\_\_ Cantidad \_\_\_\_\_

Proyecto \_\_\_\_\_ Posición \_\_\_\_\_

**FUN 700****Modelo:** F70/40PCEQ/T**Cód.:** MP01012123004**Datos técnicos**

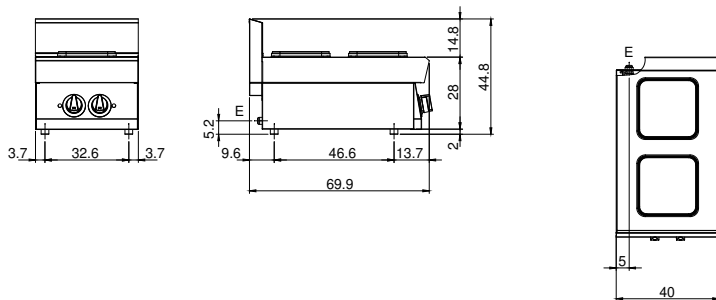
<b>Modularidad:</b>	Top
<b>Dimensiones (mm):</b>	400x700x300
<b>Potencia eléctrica total (kW):</b>	5,2
<b>Carga (V):</b>	380-415
<b>Amperio (A):</b>	12
<b>Fases:</b>	3N
<b>Sección del cable (mmq):</b>	5G1,5
<b>Frecuencia (Hz):</b>	50-60
<b>Volumen neto (m3):</b>	0,084
<b>Dimensiones embalaje (mm):</b>	477x776x612
<b>Peso Bruto (kg):</b>	32
<b>Volume brut (m3):</b>	0,227

**Características**

<b>Top:</b>	Fabricado en acero inoxidable AISI 304 10/10 mm de espesor
<b>Pomos:</b>	Perillas hechas de una mezcla de polímero resistente al calor equipada con laberinto de líquido antifugas

Cocina eléctrica de 2 placas cuadradas modelo top. Tapa en acero inoxidable AISI 304 espesor 8/10; cuerpo de acero inoxidable AISI 304 de 8/10 de espesor; fondos y partes internas en acero; refuerzos internos de material anticorrosivo (chapa aluminizada). Superficie de cocción equipada con placas eléctricas de hierro fundido con sellado de bordes de acero inoxidable en la superficie. Cada placa está controlada por un interruptor con 6 posibilidades de ajuste de temperatura y está equipada con luces indicadoras para señalar el encendido y el funcionamiento de la placa. Modelo con placas cuadradas 220x220 mm. Nº 2 placas x 2,6 kW. Potencia total 5,2 kW. Alimentación eléctrica a VAC 400+3N 50÷60 Hz.

## Diseño técnico



E: Alimentación eléctrica