



Cliente _____ Cantidad _____

Proyecto _____ Posición _____

FUN 700**Modelo:** F70/40PCEQ/A**Cód.:** MP01012123005**Datos técnicos**

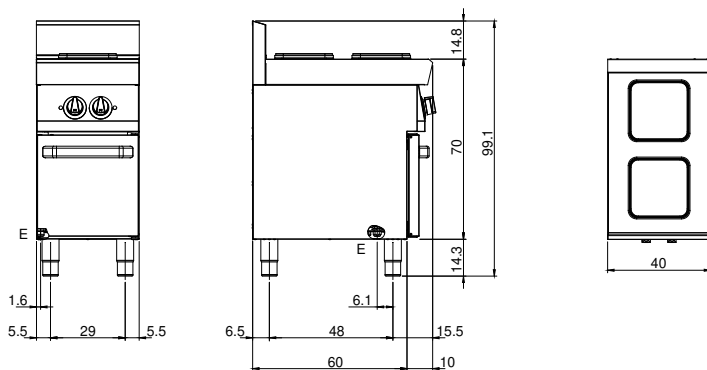
Modularidad:	Sobre base abierta
Dimensiones (mm):	400x700x850
Potencia eléctrica total (kW):	5,2
Carga (V):	380-415
Amperio (A):	12
Fases:	3N
Sección del cable (mmq):	5G1,5
Frecuencia (Hz):	50-60
Volumen neto (m3):	0,238
Dimensiones embalaje (mm):	477x776x1147
Peso Bruto (kg):	42
Volume bruto (m3):	0,425

Características

Top:	Fabricado en acero inoxidable AISI 304 10/10 mm de espesor
Pomos:	Perillas hechas de una mezcla de polímero resistente al calor equipada con laberinto de líquido antifugas

Cocina eléctrica de 2 placas cuadradas sobre mueble abierto. Tapa en acero inoxidable AISI 304 espesor 8/10; cuerpo de acero inoxidable AISI 304 de 8/10 de espesor; fondos y partes internas en acero; refuerzos internos de material anticorrosivo (chapa aluminizada). Superficie de cocción equipada con placas eléctricas de hierro fundido con sellado de bordes de acero inoxidable en la superficie. Cada placa está controlada por un interruptor con 6 posibilidades de ajuste de temperatura y está equipada con luces indicadoras para señalar el encendido y el funcionamiento de la placa. Modelo con placas cuadradas 220x220 mm. N° 2 placas x 2,6 kW. Potencia total 5,2 kW. Alimentación eléctrica a VAC 400+3N 50÷60 Hz.

Diseño técnico



E: Alimentación eléctrica