



Client \_\_\_\_\_ Quantité \_\_\_\_\_

Projet \_\_\_\_\_ Position \_\_\_\_\_

**FUN 700****Modèle:** F70/40PCE/P**Cod:** MP01012123008**Données techniques**

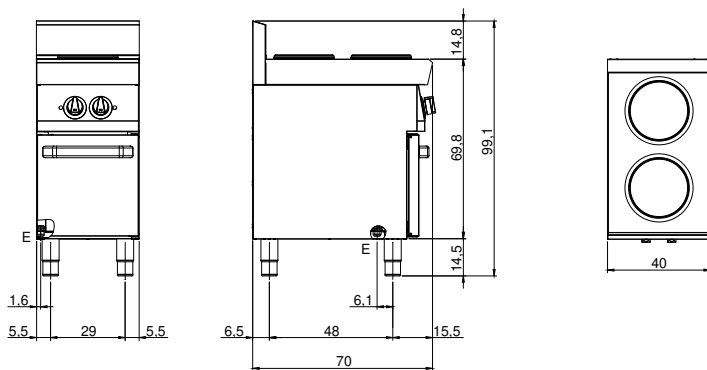
<b>Modularité:</b>	Sur placard avec porte
<b>Dimension (mm):</b>	400x700x850
<b>Total puissance électrique (kW):</b>	5,2
<b>Alimentation électrique (V):</b>	380-415
<b>Ampère (A):</b>	12
<b>Phases:</b>	3N
<b>Section du câble (mmq):</b>	5G1,5
<b>Fréquence (Hz):</b>	50-60
<b>Volume net (m3):</b>	0,238
<b>Dimensions emballage (mm):</b>	477x776x1147
<b>Poids brut (kg):</b>	41
<b>Volumen bruto (m3):</b>	0,425

**Caractéristiques**

<b>Plan de travail:</b>	Réalisés en acier inoxydable AISI 304 d'une épaisseur de 10/10 mm
<b>Boutons de commande:</b>	Les boutons sont constitués d'un composé polymère robuste et résistant à la chaleur, avec un système empêchant que les liquides ne s'égouttent
<b>Poignées:</b>	Finition en aluminium brossé

Plan de cuisson électrique 2 plaques sur armoire avec portes. Plan en acier inox AISI 304 épaisseur 8/10 ; habillage en acier inox AISI 304 épaisseur 8/10 ; fonds et parties internes en acier AISI 430 ; renforts internes en matériau anti-corrosion (tôle aluminée). Plan de cuisson doté de plaques électriques en fonte avec bord hermétique en acier inox sur le plan. Chaque plaque est commandée par un commutateur avec 6 possibilités de réglage de la température et est dotée de voyant lumineux d'alimentation électrique et de fonctionnement des plaques. Modèle avec plaques rondes Ø 220 mm 2 plaques x 2,6 kW Puissance totale 5,2 kW. Alimentation électrique VAC 400+3N 50÷60 Hz. Installation sur armoire ouverte.

## Dessin technique



E: Alimentation électrique