



Kunde _____ Menge _____
Projekt _____ Lage _____

FUN 700

Modell: F70/70PCEQ/P

Cod: MP01012123011

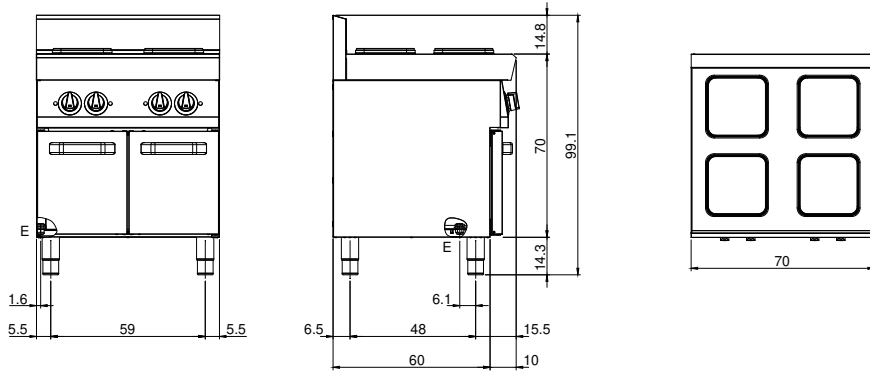
Technische Daten

Modularer Aufbau:	Auf Schrank mit Türen
Abmessungen (mm):	700x700x850
Gesamtleistung mit Elektrobetrieb (kW):	10,4
Versorgung (V):	380-415
Ampere (A):	24
Phasen:	3N
Kabelquerschnitt (mmq):	5G4
Frequenz (Hz):	50-60
Nettovolumen (m3):	0,417
Verpackungsabmessungen (mm):	776x776x1180
Bruttogewicht (kg):	71
Bruttovolumen (m3):	0,711

Eigenschaften

Platte:	Aus Edelstahl AISI 304 mit Dicke 10/10 mm
Drehknöpfe:	Drehknöpfe aus fester, hitzebeständiger Polymermischung mit Flüssigkeitsbarriere
Griffe:	Ausführung aus geburstedem Aluminium

Technische Zeichnung



E: Elektrobetrieb